

CS 9600

Przygotowanie pomieszczenia do montażu.



Szanowni Państwo,

Niniejszy dokument przygotowaliśmy specjalnie po to, aby w maksymalnym stopniu pomóc Państwu w przygotowaniu się do instalacji aparatu CS 9600. W dalszej części niniejszego opracowania prześlemy informacje, które pozwolą na przemyślane zaplanowanie miejsca instalacji urządzenia oraz umożliwi waszemu elektrykowi sprawdzenie i przygotowanie instalacji zasilającej. Z naszego doświadczenia wynika, że staranne zaplanowanie lokalizacji aparatu i przygotowanie instalacji elektrycznej umożliwiają znaczne skrócenie czasu montażu, podniesienie estetyki wykonanych prac (np. ułożenie przewodów pod tynkiem) oraz uniknięcie wszelkiego rodzaju nieoczekiwanych sytuacji podczas instalacji urządzenia. W razie jakichkolwiek pytań lub wątpliwości pozostajemy, jak zwykle, do Państwa dyspozycji.

Bartosz Słota tel. 607 224 465

Michał Białek tel. 509 203 175

Jerzy Mączka tel. 509 857 643

Mariusz Stefański tel. 695 903 420

Filip Szczypka tel. 507 326 417

Iwo Rutański tel. 535 555 047

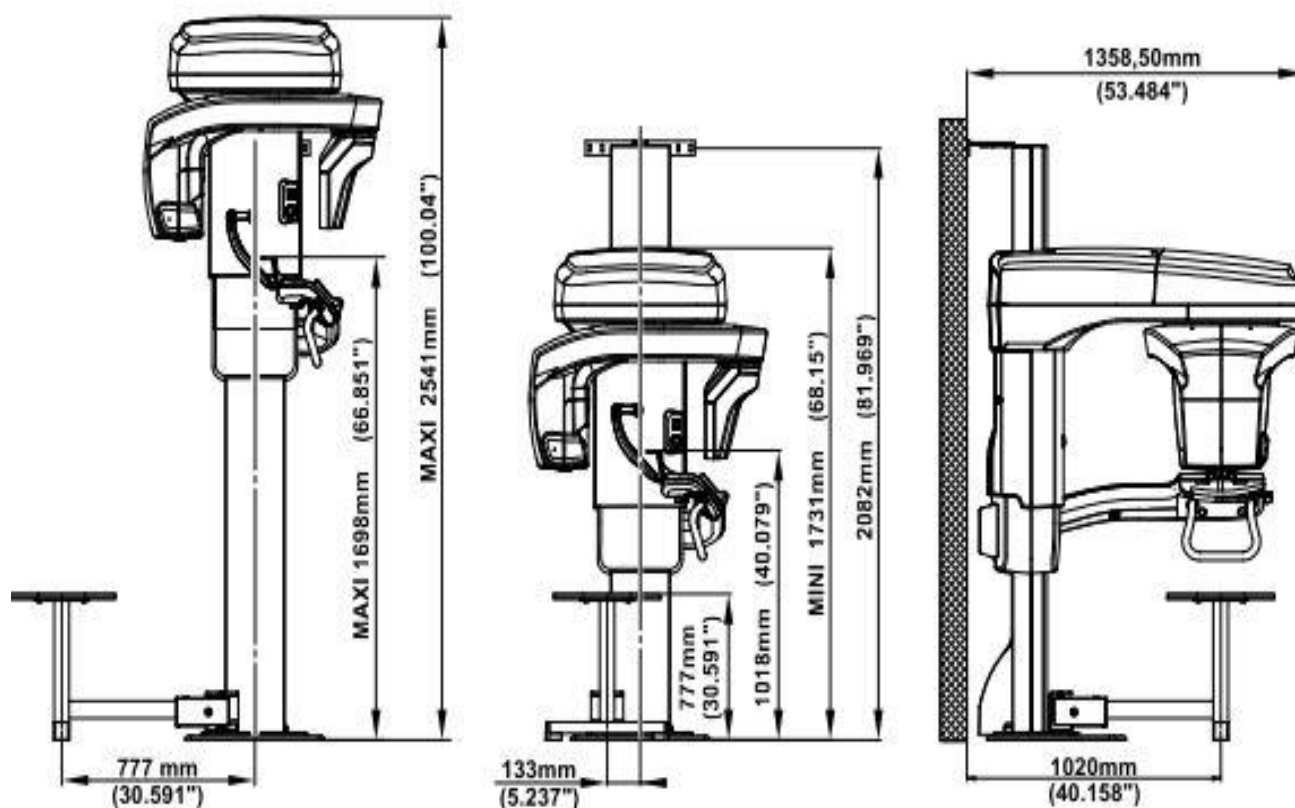
Wymiary i lokalizacja urządzenia

Podane na poniższym rysunku wymiary uwzględniają fizyczne gabaryty urządzenia. Przy wyborze lokalizacji urządzenia należy uwzględnić dodatkową przestrzeń komunikacyjną co najmniej 60 cm po lewej lub prawej stronie urządzenia, aby wnieść aparat do gabinetu, drzwi muszą mieć co najmniej 75 cm szerokości.

Pomieszczenie, w którym będzie zainstalowane urządzenie musi odpowiadać polskim normom i przepisom dotyczącym pomieszczeń dla urządzeń radiologicznych.

W szczególności pomieszczenie musi mieć co najmniej 2,5 m wysokości oraz 8 m² powierzchni na pierwsze urządzenie rentgenowskie i 4m² na każde następne. W pomieszczeniu musi być sprawna instalacja wentylacyjna zapewniająca co najmniej 1,5 krotną wymianę powietrza w ciągu godziny. Należy zapewnić łączność wzrokową i słuchową pomiędzy operatorem, a pacjentem podczas wykonywania ekspozycji. Obecnie najczęściej do tego celu wykorzystywane jest lustro lub kamera z monitorem. Dodatkowo w większości województw w pomieszczeniu z RTG musi znaleźć się umywalka. W celu uzyskania szczegółowych informacji prosimy o kontakt z Państwa regionalną stacją Sanepid.

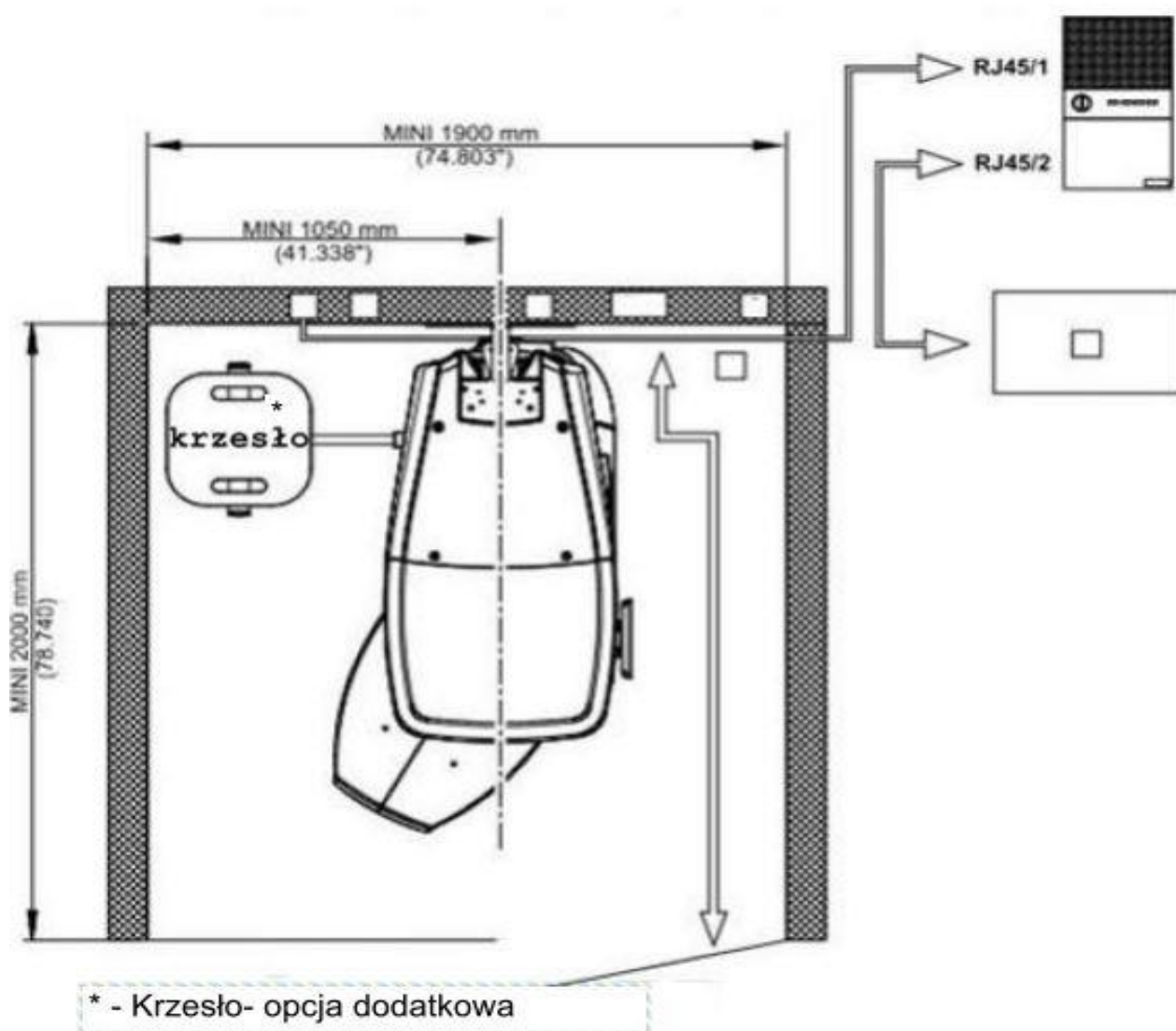
Rysunek 1 Wymiary urządzenia



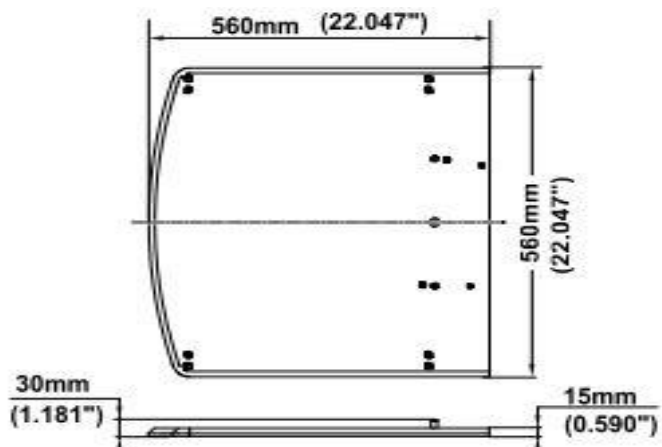
Urządzenie montowane jest do ściany (dwa otwory na wysokości 2082 cm) i do płyty montażowej na podłodze. Ściana do której montowane jest urządzenie musi być murowana lub z żelbetu (co najmniej cegła pełna 12cm). Nie ma możliwości bezpośredniego montażu aparatu do ściany z płyty kartonowo-gipsowej – w takim przypadku konieczna jest dodatkowa konstrukcja wsporcza. Należy upewnić się czy w planowanym miejscu montażu w ścianie nie znajdują się żadne przewody, rury lub inne elementy.

Proszę zwrócić uwagę, że za kolumną urządzenia znajdują się ruchome części, które zmniejszają prześwit pomiędzy kolumną a ścianą, dlatego za urządzeniem nie mogą znajdować się żadne elementy odstające od ściany jak np. skrzynki przyłączeniowe.

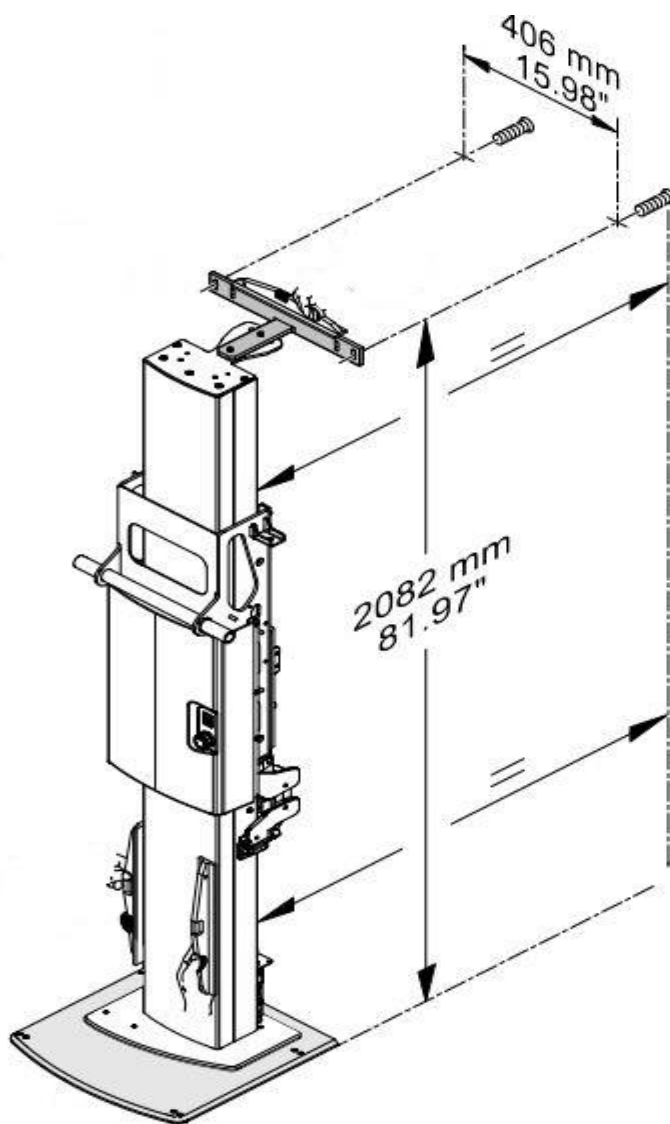
Rysunek 2 Widok z góry – zalecane minimalne wymiary pomieszczenia i odległości instalacji



Rysunek 2 Wymiary stopy montażowej



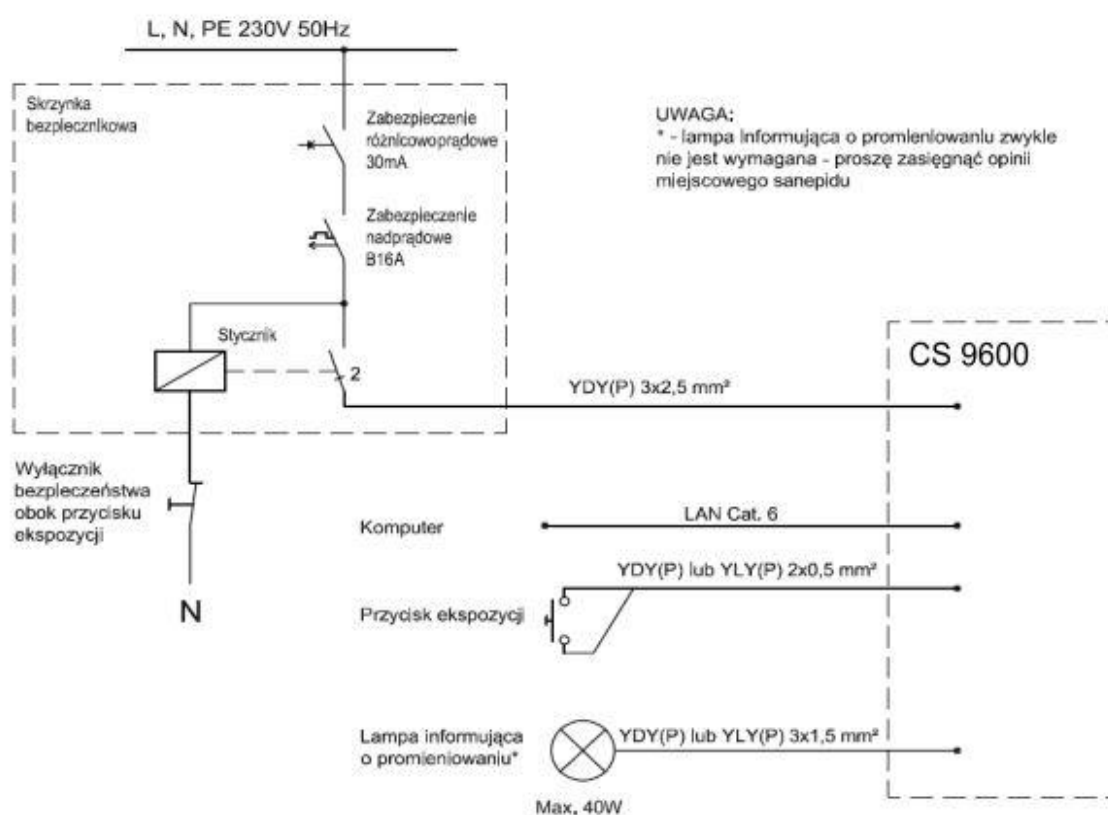
Rysunek 3 Schemat kolumny



Instalacja elektryczna

Okablowanie dla urządzenia CS9600 powinno zostać wykonane zgodnie z załączonym schematem. Urządzenie powinno pracować na wydzielonym obwodzie elektrycznym pod rygorem utraty gwarancji.

Rysunek 4 Schemat instalacji elektrycznej



Zabezpieczenie urządzenia oraz stycznik może być zlokalizowane w głównej rozdzielni, jak również w dodatkowej skrzynce bezpiecznikowej. Dopuszcza się zastosowanie wyłącznika różnicowo-prądowego z członem nadprądowym B16A i pominięcie wyłącznika nadprądowego.

- Przewody od strony urządzenia zalecamy wypuścić ze ściany i zamontować głęboką puszkę instalacyjną, oraz dostarczyć podwójne gniazdo sieci komputerowej RJ-45. Puskę zlokalizować obok planowanego miejsca instalacji kolumny na wysokości około 20 cm (środek puszek). Nie należy montować puszek bezpośrednio za kolumną, gdyż uniemożliwi to instalatorowi podłączenie przewodów.
- Przewód RJ-45 do komputera najlepiej z obu stron zakończyć gniazdami sieciowymi. Proszę pamiętać, że przewód musi biec bezpośrednio od urządzenia do komputera bez

żadnych urządzeń aktywnych w torze kablowym (switche, routery itp.) – tak jak połączenie komputer-komputer.

- Przewód od ekspozycji (2x0,5mm²) należy wyprowadzić w miejscu, w którym ma się znajdować operator w trakcie emisji promieniowania na wysokości jak pozostałe wyłączniki instalacyjne (lub w skrzynce operatora, jeśli jest stosowana). Możliwe jest także zastosowanie własnego przycisku, który będzie lepiej odpowiadał estetyce Państwa gabinetu. Należy wtedy pamiętać, że musi to być wyłącznik monostabilny (dzwonkowy).
- Lampa informująca o promieniowaniu zasilana i włączana jest z aparatu – zwykle nie jest wymagana przez sanepid.
- Wyłączniki bezpieczeństwa (awaryjnego odcięcia zasilania) należy zamontować obok przycisku ekspozycji.

Wymogi dla komputerów

Poniżej przedstawiono zalecane wymagania dla obsługi programu i urządzeń. Proszę pamiętać, że zakup komputera o wyższych parametrach przyczyni się do szybszej pracy programów, co znacznie poprawi komfort Państwa pracy.

Komputer odpowiedzialny za akwizycję		
Element	Zalecane wymagania dla PC przeznaczonego do zbierania i przetwarzania danych z urządzenia	Komentarz
CPU	Intel Core i7 lub szybszy	Tylko procesory INTEL.
RAM	32 GB lub więcej	RAM ma znaczący wpływ na osiągi systemu.
Twardy dysk	10 GB dla zainstalowania i działania programu	Jeżeli komputer pełni rolę serwera (jest na nim przechowywana baza danych) musi być zastosowana co najmniej taka konfiguracja :256 Gb SSD + 1Tb HDD
Karta graficzna	Karta graficzna z chipsetem Nvidia <ul style="list-style-type: none"> • Minimum 4GB pamięci własnej • Zalecamy jako minimum kartę graficzną Nvidia Geforce GTX 1060 lub inną o porównywalnej wydajności 	UWAGA! Akwizycja 3D nie będzie działać z kartami graficznymi ATI. Ilość pamięci RAM karty graficznej ma znaczący wpływ na osiągi systemu.

Monitor	<ul style="list-style-type: none"> • Co najmniej 1 monitor • Przekątna ekranu co najmniej 45cm (18") • Minimalna rozdzielczość 1024 x 768 	<p>Ze względu na kolorystykę badań zalecana jest czarna obudowa.</p> <p>Zgodnie z Rozporządzeniem Ministra Zdrowia z 18.02.2011 monitory powinny oprócz tego posiadać parametry:</p> <ul style="list-style-type: none"> • Rozdzielczość: min. 0,7 Mpix • Przekątna: min. 45 cm • Luminancja: min. 200 cd/m² • Kontrast: min. 250:1 • Częst. odchyl.: min 70Hz (CRT) Złącze DVI (LCD)
System operacyjny	<ul style="list-style-type: none"> • Windows 7 64 bit • Windows 8 64 bit • Windows 8.1 64 bit • Windows 10 64 bit 	<p>UWAGA!</p> <p>Urządzenie nie pracuje pod kontrolą Windows XP, Vista oraz systemami 32 bitowymi.</p>
Karta sieciowa	<ul style="list-style-type: none"> • 1x Interfejs Ethernet (1000 Mbits) – do obsługi aparatu • 1x Interfejs Ethernet – do sieci lokalnej/internetu 	<p>UWAGA!</p> <p>W przypadku instalacji dodatkowych urządzeń może być wymagana większa liczba kart sieciowych.</p>
DVD napęd	DVD RW	Napęd DVD jest wymagany do instalacji oprogramowania i nagrywania badań na płytę.
Oprogramowanie antywirusowe	Oprogramowanie antywirusowe lub firewall może zakłócać pracę urządzenia dlatego nie powinno być zainstalowane lub należy je odpowiednio skonfigurować.	<p>UWAGA!</p> <p>Ewentualna konfiguracja tych programów jest w zakresie Państwa informatyka.</p>

Komputer do przeglądania badań		
Element	Zalecane wymagania dla PC przeznaczonego do zbierania i przetwarzania danych z urządzenia	Komentarz
CPU	Intel i5 lub szybszy	Tylko procesory INTEL. Zalecane procesor I7.
RAM	16 GB lub więcej	RAM ma znaczący wpływ na osiągi systemu. Zalecane 32 GB RAM
Miejsce na dysku	2 GB dla zainstalowania i działania programu	
Karta graficzna	Zalecamy jako minimum kartę graficzną Nvidia Geforce GTX 1050 lub inną o porównywalnej wydajności	<p>UWAGA!</p> <p>Ilość pamięci RAM karty graficznej ma znaczący wpływ na osiągi systemu. Zalecamy karty Nvidia.</p>

Monitor	<ul style="list-style-type: none"> • Co najmniej 1 monitor • Przekątna ekranu co najmniej 45cm (18") • Minimalna rozdzielczość 1024 x 768 	<p>Ze względu na kolorystykę badań zalecana jest czarna obudowa.</p> <p>Zgodnie z Rozporządzeniem Ministra Zdrowia z 18.02.2011 monitory powinny oprócz tego posiadać parametry:</p> <ul style="list-style-type: none"> • Rozdzielczość: min. 0,7 Mpix • Przekątna: min. 45 cm • Luminancja: min. 200 cd/m² • Kontrast: min. 250:1 • Częst. odchyl.: min 70Hz (CRT) Złącze DVI (LCD)
System operacyjny	<ul style="list-style-type: none"> • Windows 7 64 bit • Windows 8 64 bit • Windows 8.1 64 bit • Windows 10 64 bit 	<p><u>UWAGA!</u></p>
Karta sieciowa	<ul style="list-style-type: none"> • 1x Interfejs Ethernet – do sieci lokalnej/Internetu 	<p><u>UWAGA!</u></p> <p>W przypadku instalacji dodatkowych urządzeń może być wymagana większa liczba kart sieciowych.</p>
DVD napęd	<p>DVD RW</p>	<p>Napęd DVD jest wymagany do instalacji oprogramowania i nagrywania badań na płytę.</p>
Oprogramowanie antywirusowe	<p>Oprogramowanie antywirusowe lub firewall może zakłócać pracę urządzenia dlatego nie powinno być zainstalowane lub należy je odpowiednio skonfigurować.</p>	<p><u>UWAGA!</u></p> <p>Ewentualna konfiguracja tych programów jest w zakresie Państwa informatyka.</p>

Sieć komputerowa

Aby możliwe było przeglądanie zdjęć na wszystkich komputerach w klinice należy połączyć komputery w sieci. Ze względu na wielkość plików, w których zapisane są badania zalecana jest sieć Gigabit Ethernet (1Gb/s). Nie zaleca się stosowania sieci bezprzewodowych Wi-Fi jak również najstarsze sieci Ethernet 10Mb/s – w przypadku tego typu sieci mogą występować duże opóźnienia w otwieraniu zdjęć i wyświetlaniu listy pacjentów.

Monitory do pantomografów i tomografii wolumetrycznej

Biorąc pod uwagę aktualne przepisy prawne:

1. Rozporządzenie Ministra Zdrowia z dnia 18 lutego 2011 r. w sprawie warunków bezpiecznego stosowania promieniowania jonizującego dla wszystkich rodzajów ekspozycji medycznej

2. Rozporządzenie Ministra Zdrowia z dnia 12 listopada 2015 r. zmieniające rozporządzenie w sprawie warunków bezpiecznego stosowania promieniowania jonizującego dla wszystkich rodzajów ekspozycji medycznej

Stanowisko do przeglądu lub opisu obrazów rejestrowanych w postaci cyfrowej powinno być wyposażone w tzw. monitor przeglądowy lub monitor opisowy spełniający następujące parametry techniczne:

Zgodnie z Rozporządzeniem Ministra zdrowia z dnia 12 listopada 2015 r w sprawie warunków bezpiecznego stosowania promieniowania jonizującego dla wszystkich rodzajów ekspozycji medycznej, Dziennik Ustaw z 2015r pozycja 2040 załącznik nr 6:

każdy monitor przeznaczony do wyświetlania obrazów radiologicznych musi spełniać:

- a) jednorodności (mierzoną w środku i na rogach), tolerancja:
 - dla monitorów opisowych 15%
 - dla monitorów przeglądowych 25%
- b) luminancji, zgodność maksymalnej luminancji między monitorami (dla stanowisk wyposażonych w więcej niż jeden monitor), tolerancja:
 - dla monitorów opisowych 15%
 - dla monitorów przeglądowych 10%
- c) krzywej skali szarości, tolerancja w stosunku do krzywej GSDF:
 - dla monitorów opisowych 10%
 - dla monitorów przeglądowych 20%
- d) kontrastu monitora, tolerancja:
 - dla monitorów opisowych 250:1
 - dla monitorów przeglądowych 100:1

Dokumentacja zdjęciowa

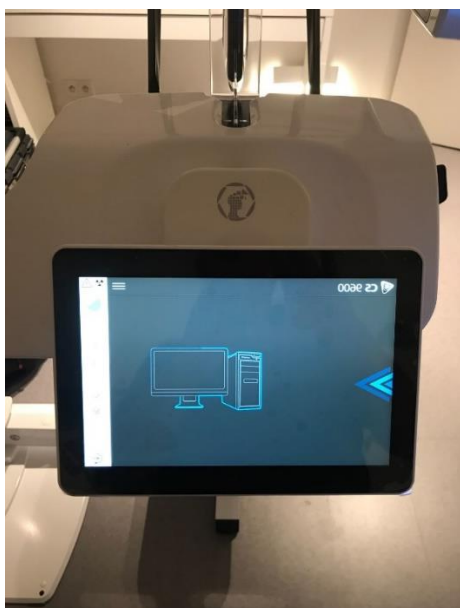
Poniżej zamieszczono kilka przykładowych zdjęć urządzenia.



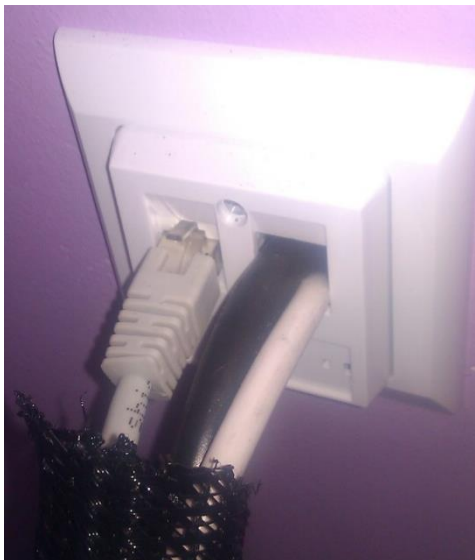
Rysunek 5 Zamontowany aparat CS 9600



Rysunek 6 Widok otworów montażowych



Rysunek 7 Panel sterujący



Rysunek 8 Podłączenie przewodów do gniazda RJ45



Rysunek 9 Standardowy przycisk ekspozycji



Rysunek 10 Przykładowe rozwiązanie panelu operatora z podglądem na pacjenta



Rysunek 11 Wersja aparatu z krzesłem