

Załącznik nr 2 dla sprzętu medycznego z serii:

**CS 2100 / CS 2200 / RVG 142/
RVG 5200 / RVG 6200 / CS 7200 / CS 7600 / CS 1200 / CS 1500
Przygotowanie pomieszczenia do montażu.**

Szanowni Państwo,

Niniejszy dokument przygotowaliśmy po to, aby jak najlepiej pomóc Państwu w przygotowaniach do montażu aparatu CS 8x00. W dalszej części opracowania znajdą Państwo informacje, które pozwolą na przemyślane zaplanowanie miejsca instalacji urządzenia oraz umożliwią Państwa elektrykowi sprawdzenie i przygotowanie sieci zasilającej. Z doświadczenia wiemy, że staranny dobór lokalizacji aparatu i odpowiednie przygotowanie instalacji elektrycznej znacznie skracają czas montażu. Pozwala to również podnieść estetykę wykonanych prac (np. poprzez ułożenie przewodów pod tynkiem) oraz uniknąć nieprzewidzianych problemów technicznych. W razie jakichkolwiek pytań lub wątpliwości pozostajemy do Państwa dyspozycji.

Kontakt do inżynierów ds. przygotowania montażu:

Bartosz Paczkowski tel. 603 533 690; e-mail: bpaczkowski@optident.pl

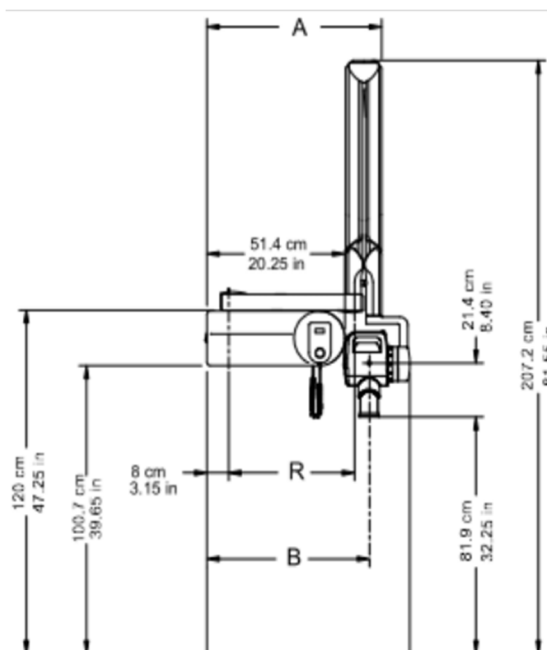
Adam Imiołek tel. 697 518 143; e-mail: aimiolek@optident.pl

Jakub Symber tel. 607 476 744; e-mail: jsyber@optident.pl

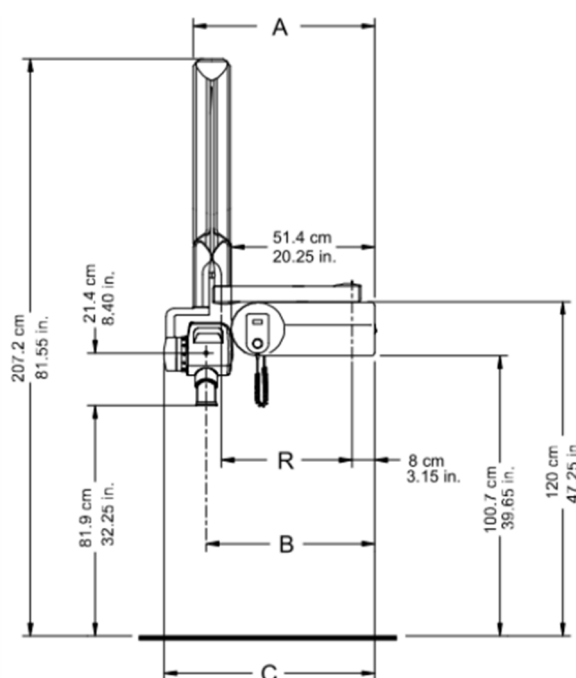
I. Wymiary urządzenia, opcje montażowe

Zasięg głowicy aparatu (A) regulujemy odpowiednio dobierając jego ramię poziome. Zasięg ramion odpowiednio: krótkie 170cm, średnie 188cm, długie 205cm.

Rys 1. Aparat 2X00 opcja montażowa prawostronna



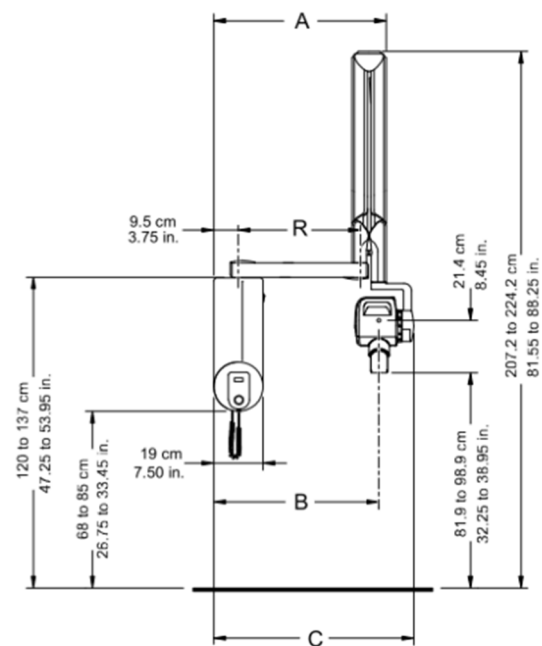
Rys 2. Aparat 2X00 opcja montażowa lewostronna



Wymiary urządzenia dla opcji prawo i lewostronnej

Ramię poziome	R	A	B	C
Krótkie CG645	47,0cm	651mm	62,2cm	75,7cm
Średnie CG646	64,8cm	829mm	80,0cm	93,6cm
Długie CG648	82,5cm	100,6cm	97,7cm	111,2cm

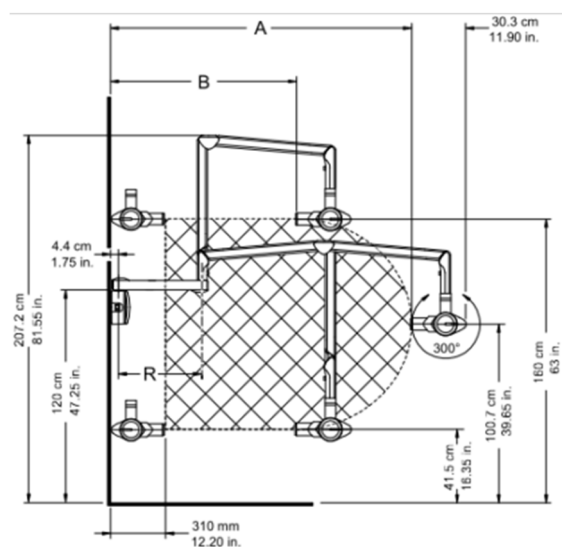
Rys 3. Aparat opcja z pionowo instalowaną płytą montażową



Wymiary urządzenia dla opcji z pionowo zamontowaną płytą aparatu

Krótkie CG645	47,0cm	66,6cm	63,7cm	77,2cm
Średnie CG646	64,8cm	84,4cm	81,5cm	95,1cm
Długie CG648	82,5cm	102,1cm	99,2cm	112,7cm

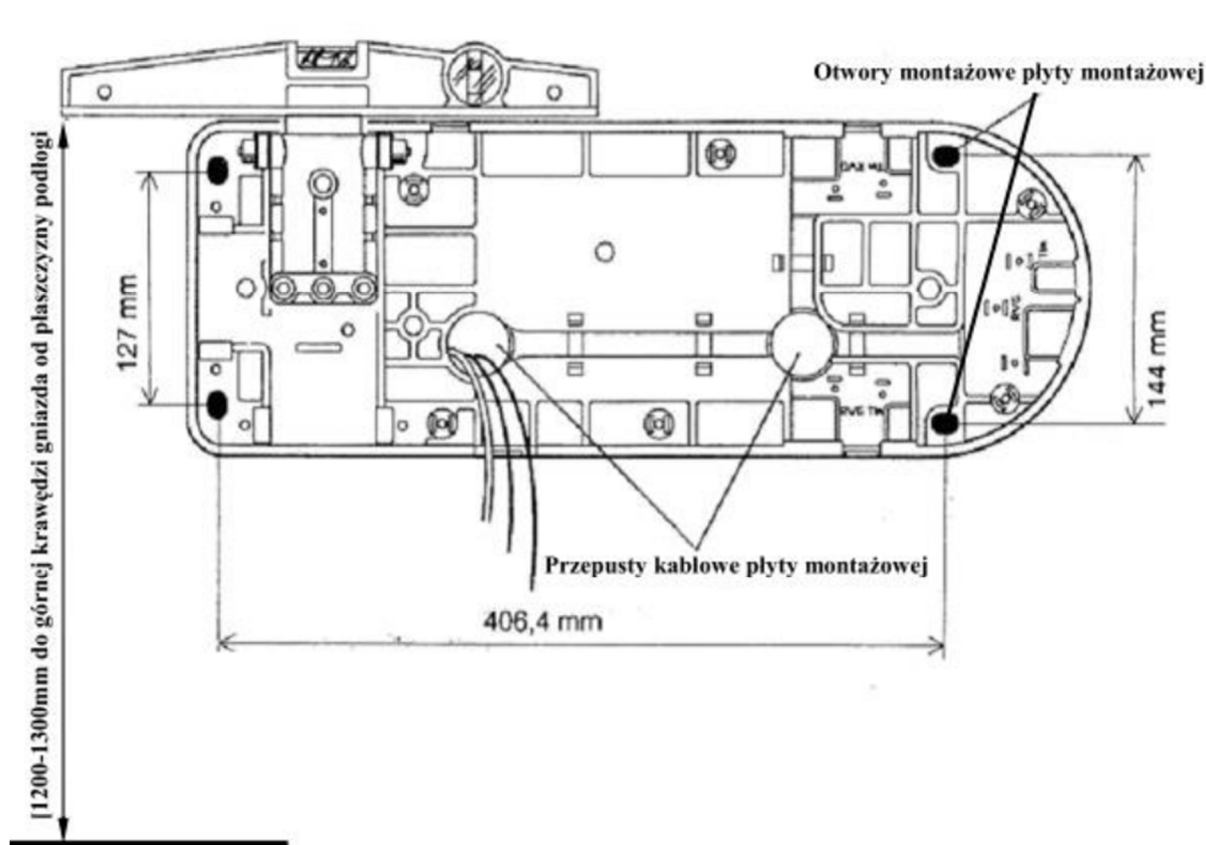
Rys 4. Aparat opcja z pionowo instalowaną płytą montażową ramienia poziomego



Ramię poziom	R	A	B
Krótkie	47,0cm	170,0cm	104,7cm
Średnie	64,8cm	188,0cm	122,5cm
Długie	82,5cm	205,0cm	140,2cm

Zasięg ramion jest mierzony w płaszczyźnie prostopadłej do ściany, na której wisi rentgen, mierząc od ściany do wylotu tubusa skierowanego na tę ścianę.

II. Rozstaw otworów montażowych płyty głównej– ścienny montaż aparatu



- Urządzenie montujemy na ścianach z cegły pełnej, betonu itp. **z wyłączeniem ścian kartonowo– gipsowych na profilach aluminiowych (potrzebne wzmocnienie konstrukcją metalową w lub przed ścianą)** – patrz **str. 10/11**.
- Minimalna grubość ściany, która umożliwi stabilne zamontowanie aparatu to 12cm. W przypadku montażu na cienkiej ścianie (grubość poniżej 12cm) lub na ścianie o bardzo miękkiej strukturze może zaistnieć konieczność montażu z wykorzystaniem dodatkowej płyty montażowej.
- W przypadku ukrycia przewodów pod tynkiem wyprowadzamy przewody ze ściany w miejscu montażu aparatu na wysokości ok. 120cm od płaszczyzny podłogi. Zostawiamy zapas ok. 40cm kabla.

Niezbędne przewody

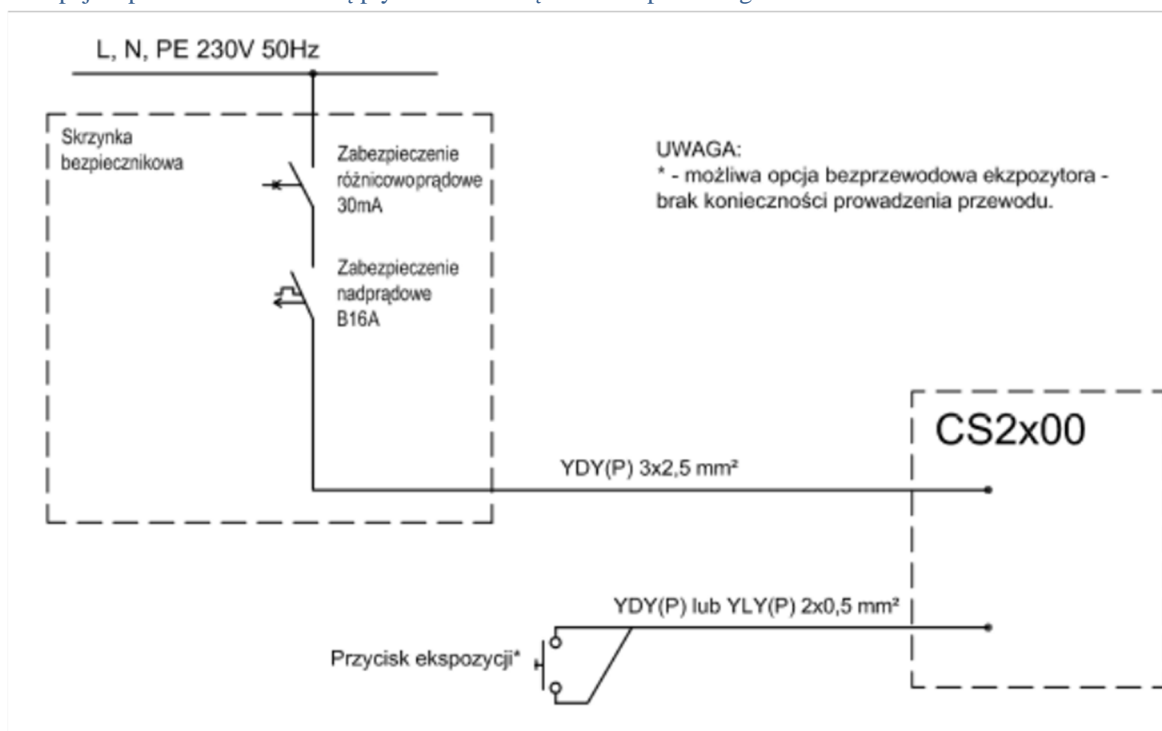
- Zasilający (lub gniazdko elektryczne– na osobnym obwodzie bezpiecznika)
- Do ekspozycji (lub pilot zdalnego wyzwalania)
- Parametry przewodów podane w dalszej części niniejszej instrukcji.

III. Instalacja elektryczna, okablowanie i zabezpieczenia

- Ze względu na czułość urządzenia na zakłócenia musi ono **pracować na wydzielonym obwodzie zasilania wyposażonym w oddzielne zabezpieczenia.**
- Urządzenie może zostać podłączone trwale do sieci zasilającej. Dopuszczalne jest zastosowanie gniazd. **Zastosowanie przedłużaczy elektrycznych grozi uszkodzeniami nie objętymi gwarancją.**

Sieć zasilająca	
Parametry elektryczne	230V AC, 50Hz
Typ sieci zasilającej	TN-S (trójprzewodowa)
Przewód zasilający	YDY(P)3x2,5mm ²
Max długość przewodu zasilającego	24m
Zabezpieczenia instalacji elektrycznej	
Wyłącznik różnicowoprądowy 30mA	
Wyłącznik instalacyjny 16A charakterystyka B	

Rys 4. Aparat opcja z pionowo instalowaną płytą montażową ramienia poziomego



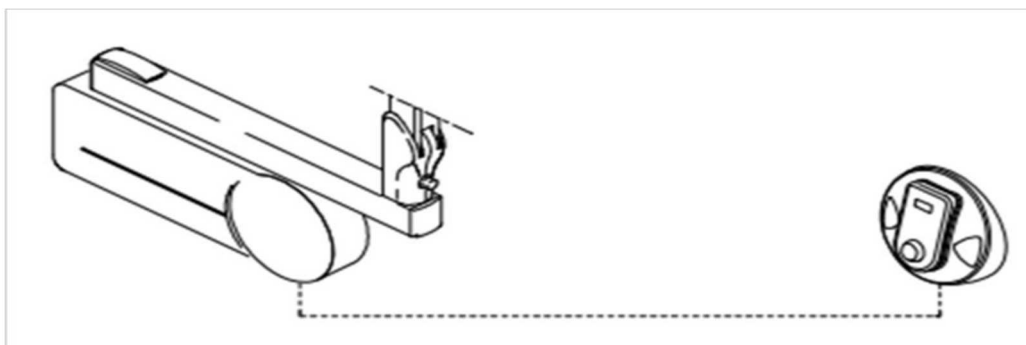
IV. Ekspozycja promieniowania okablowanie

Ekspozycja promieniowania realizowana jest przy użyciu:

- nieryglowanego przewodowego włącznika ekspozycji - opcja niestandardowa,
- bezprzewodowego pilota ekspozycji - opcja standardowa - zalecana.

Włącznik ekspozycji montowany jest w miejscu bezpiecznym dla operatora: na zewnątrz gabinetu lub za odpowiednią osłoną zapewniającą ochronę przed promieniowaniem

Przewód włącznik ekspozycji- aparat RTG	YDY 2x0,5mm ² lub linką 2x0,5mm ²
---	---



Włącznik ekspozycji

Max długość kabla 15m

V. Wymagania organizacyjne przed montażem.

Pomieszczenie przeznaczone do montażu urządzenia powinno być w pełni przygotowane do prac instalacyjnych, tj. nie powinny w nim trwać ani być planowane żadne dodatkowe roboty budowlane lub remontowe, które mogłyby wpłynąć na przebieg lub termin realizacji montażu. Na czas prowadzenia prac montażowych należy również zapewnić wykonawcom dostęp do infrastruktury sanitarnej, w tym toalety oraz bieżącej wody.

UWAGA:

W dniu montażu obecność osoby decyzyjnej jest obowiązkowa. Brak takiej osoby może skutkować wstrzymaniem montażu i koniecznością wyznaczenia nowego terminu.

W przypadku stwierdzenia jakichkolwiek odstępstw od wymaganych warunków technicznych proszę natychmiast skontaktować się z serwisem OPTIDENT

71/308 41 42

Przygotowanie wszelkich elementów konstrukcyjnych umożliwiających instalację aparatu: instalacji kabli zasilających, ekspozycji pod/w tynku leży po stronie inwestora.

VI. Specyfikacja komputerów dla RVG 5x00/6x00/142, Kamer CS 1x00

Element	Zalecane wymagania dla PC przeznaczonego do zbierania i przetwarzania danych z urządzenia	Komentarz
CPU	Intel Core i3 3GHz	Tylko procesory Intel
RAM	Min 4 GB	
Twardy dysk	<ul style="list-style-type: none"> • 4GB dla instalacji oprogramowania • 250 GB wolnej przestrzeni do bezproblemowego użytkownika aplikacji 	
Karta graficzna	Karta graficzna Nvidia 440/540/640 minimum 512MB pamięci własnej	
Płyta Główna	Główny chipset tylko firmy Intel	
Monitor	<ul style="list-style-type: none"> • Przekątna ekranu co najmniej 19" • Minimalna rozdzielczość 1280x1024 	Ze względu na kolorystykę badań zalecana jest czarna obudowa.
System operacyjny	<ul style="list-style-type: none"> • Windows 10 Professional 64 bit • Windows 11 Professional 64 bit 	
Karta sieciowa	1 x Interfejs Ethernet (1000 / 100 Mb/s)	

VII. Wykaz czynności wykonywanych podczas autoryzowanego przeglądu gwarancyjnego będącego potwierdzeniem gwarancyjnej opieki serwisowej.

Przeglądy techniczne Optident Carestream są wykonywane przez wykwalifikowany personel posiadający certyfikację Carestream z użyciem dedykowanego sprzętu kontrolno-pomiarowego.

Zgodnie z normami producenta przegląd gwarancyjny powinien odbywać się raz na 12 miesięcy. Czas trwania przeglądu ocenia się na 2 do 3 godzin. Podczas przeglądu wymagana jest obecność personelu korzystającego z urządzenia medycznego lub / i właściciela / osoby uprawnionej do potwierdzenia faktu wykonania przeglądu przez inżyniera serwisu.

Regularne wykonywanie przeglądu technicznego z dużym prawdopodobieństwem diagnozuje i zapobiega ewentualnym kosztownym serwisom związanym ze zużyciem części składowych aparatu. Korzyści wynikające z kalibracji to dłuższa żywotność aparatu, zmniejszenie liczby nieplanowanych napraw i niższe koszty konserwacji.

Autoryzowany przegląd gwarancyjny obejmuje:

1. Kompleksowy przegląd stanu technicznego aparatu i jego składowych.
2. Kontrolę zamocowania i stabilności aparatu.
3. Kontrolę płynności pracy poszczególnych składowych aparatu.
4. Kontrolę jakości obrazowania.
5. Pełną wymaganą kalibrację z wykorzystaniem fantomów (dla pantomografii, cefalometrii i tomografii).
6. Kontrolę szczelności generatora.
7. Kontrolę elementów elektronicznych oraz instalacji elektrycznej zgodnie z przepisami prawa.

VII. Wykaz zużywalnych części eksploatacyjnych Carestream:

1. Folie ochronne do radiowizjografii, skanerów płytek, pantomografii i cefalometrii.
2. Płytki obrazowe skanerów CS 7200 i CS 7600.
3. Zagryzaki do pantomografii i tomografii.
4. Podbródki do pantomografii i tomografii.

VIII. Wymagania dotyczące ścian kartonowo-gipsowych.

W przypadku montażu aparatu RTG na ścianie wykonanej w technologii lekkiej zabudowy (kartonowo-gipsowej) należy przewidzieć wzmocnienie konstrukcyjne w strefie mocowania urządzenia.

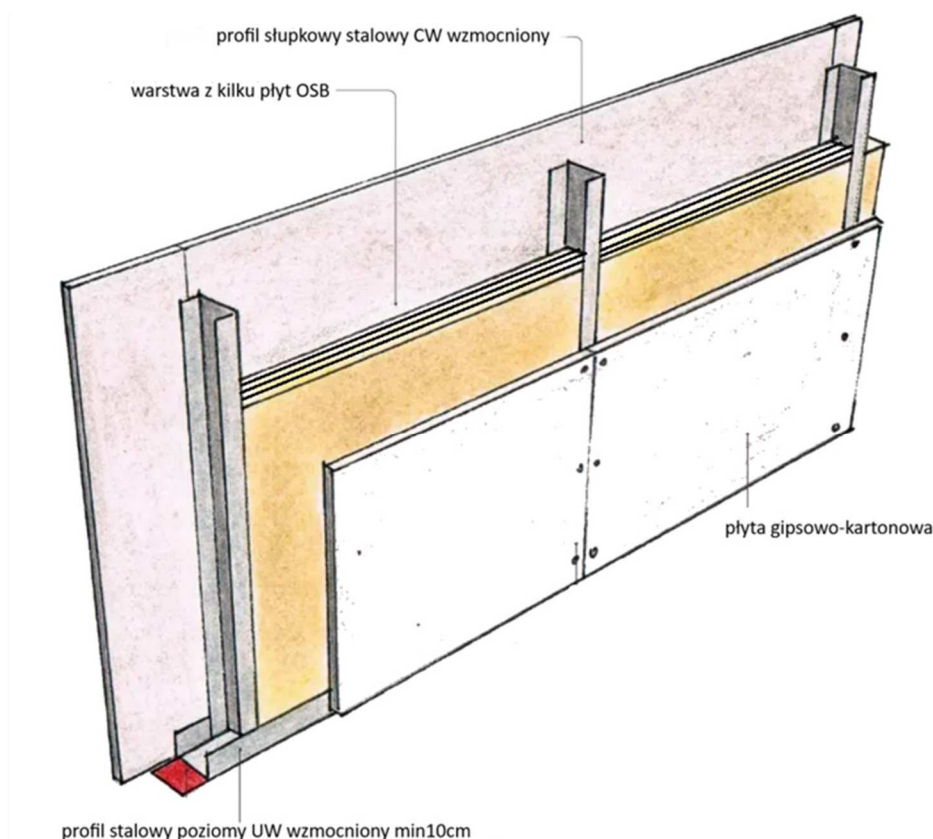
Wzmocnienie należy wykonać z zastosowaniem stalowych profili drzwiowych (ościeżnicowych) co najmniej 10 cm o podwyższonej sztywności i grubości blachy, mocowanych do konstrukcji budynku w sposób ciągły od poziomu podłogi do poziomu stropu (sztywne zakotwienie w posadzce oraz w stropie). Grubość profili powinna być nie mniejsza niż 1,8mm.

Przestrzeń pomiędzy profilami musi zostać całkowicie wypełniona płytami OSB o odpowiedniej grubości, zapewniającymi stabilne i trwałe zamocowanie elementów aparatu RTG

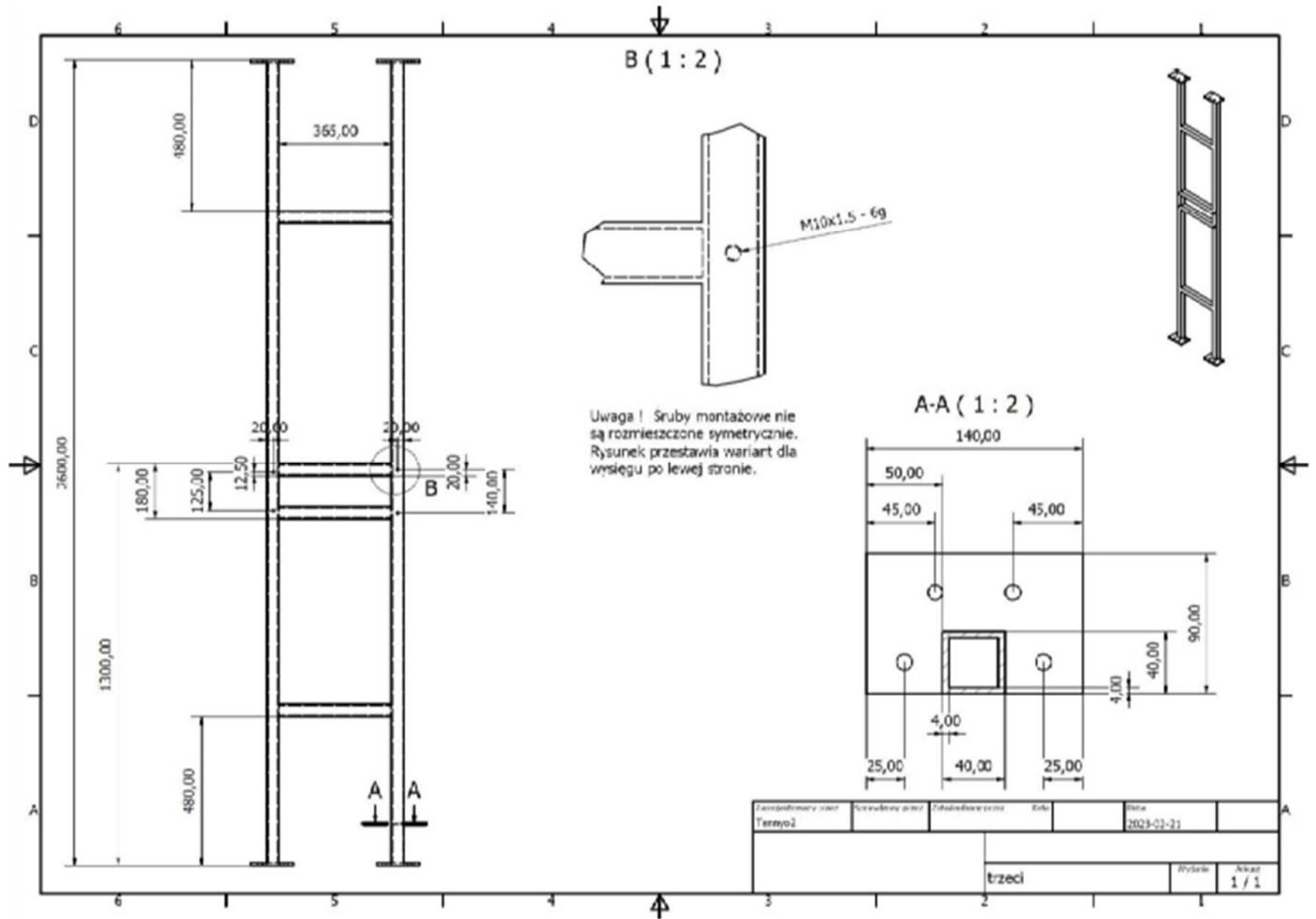
Konstrukcja wzmocnienia musi zapewniać bezpieczne przeniesienie wszystkich obciążeń statycznych i dynamicznych generowanych przez urządzenie. Brak wykonanego wzmocnienia uniemożliwia montaż aparatu.

Rys 5. Projekty prawidłowego wzmocnienia ściany kartonowo-gipsowej:

1.



2.



PODPIS SPRZEDAJĄCEGO

PODPIS KUPUJĄCEGO