

Załącznik nr 3 dla sprzętu medycznego z serii:

**CS 8100 / CS 8100 3D / CS 8100 3D ENDO/
CS 8100 SC / CS 8100 SC 3D / CS 8100 SC 3D ENDO CS 8200
3D / CS 8200 SC 3D**

Przygotowanie pomieszczenia do montażu.



Szanowni Państwo,

Niniejszy dokument przygotowaliśmy po to, aby jak najlepiej pomóc Państwu w przygotowaniach do montażu aparatu CS 8x00. W dalszej części opracowania znajdują Państwo informacje, które pozwolą na przemyślane zaplanowanie miejsca instalacji urządzenia oraz umożliwią Państwa elektrykowi sprawdzenie i przygotowanie sieci zasilającej. Z doświadczenia wiemy, że staranny dobór lokalizacji aparatu i odpowiednie przygotowanie instalacji elektrycznej znacznie skracają czas montażu. Pozwala to również podnieść estetykę wykonanych prac (np. poprzez ułożenie przewodów pod tynkiem) oraz uniknąć nieprzewidzianych problemów technicznych. W razie jakichkolwiek pytań lub wątpliwości pozostajemy do Państwa dyspozycji.

Kontakt do inżynierów ds. przygotowania montażu:

Bartosz Paczkowski tel. 603 533 690; e-mail: bpaczkowski@optident.pl

Adam Imiołek tel. 697 518 143; e-mail: aimiolek@optident.pl

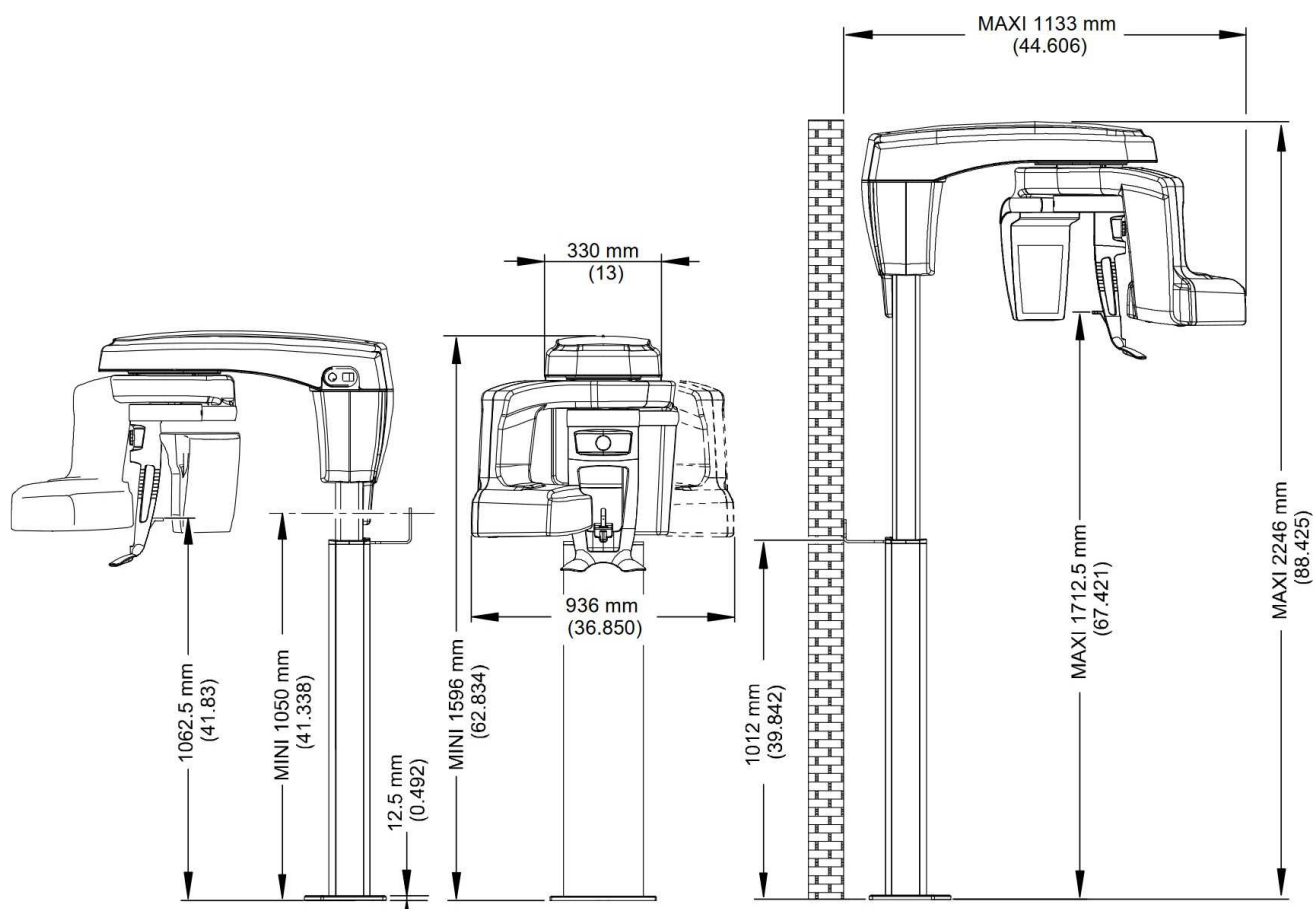
Jakub Symbier tel. 607 476 744; e-mail: jsymbier@optident.pl

I. Wymiary i lokalizacja urządzenia

Podane na poniższym rysunku wymiary uwzględniają fizyczne gabaryty urządzenia. Przy wyborze lokalizacji urządzenia należy uwzględnić dodatkową przestrzeń komunikacyjną co najmniej 60cm po lewej lub prawej stronie urządzenia.

Pomieszczenie, w którym będzie zainstalowane urządzenie, musi odpowiadać polskim normom i przepisom dotyczącym pomieszczeń dla urządzeń radiologicznych. W szczególności pomieszczenie musi mieć **co najmniej 2,5m wysokości oraz 8m² powierzchni na pierwsze urządzenie rentgenowskie i 4m² na każde następne**. W pomieszczeniu musi być sprawna instalacja wentylacyjna zapewniająca **co najmniej 1,5 krotną wymianę powietrza w ciągu godziny**. Należy zapewnić łączność wzrokową i słuchową pomiędzy operatorem a pacjentem podczas wykonywania ekspozycji. Obecnie najczęściej do tego celu wykorzystywane jest lustro lub kamera z monitorem. Dodatkowo w większości województw w pomieszczeniu z RTG musi znaleźć się umywalka. W celu uzyskania szczegółowych informacji prosimy o kontakt z Państwa regionalną stacją Sanepid.

Rysunek 1 Wymiary urządzenia

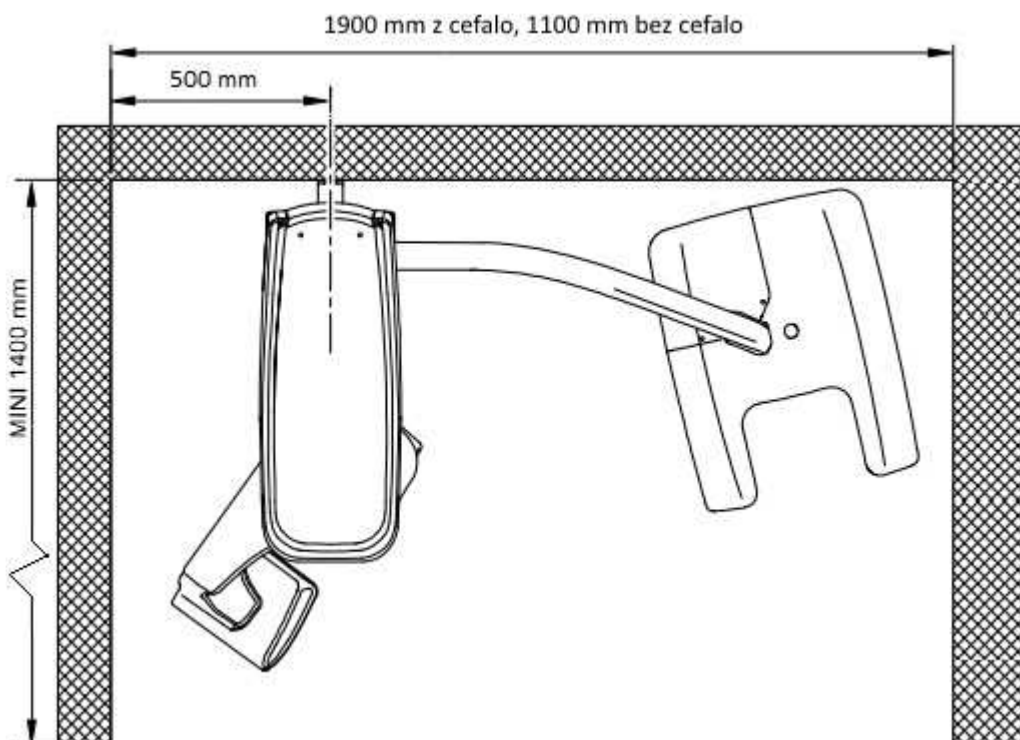


Urządzenie montowane jest do ściany (dwa otwory na wysokości ok. 105cm) i do podłogi (dwie lub trzy śruby około 7-9 cm i jedna około 24 cm od ściany). Ściana, do której montowane jest urządzenie, musi być murowana lub z żelbetu (co najmniej cegła pełna 12cm). **Ściana, na której będzie montowany aparat, musi być bez żadnych wystających elementów typu cokoły, zabudowy, parapety itp. Nie ma możliwości bezpośredniego montażu aparatu do ściany z płyty kartonowo-gipsowej – w takim przypadku konieczna jest dodatkowa konstrukcja wsporcza (patrz str. 15/16). Jeśli w podłodze w miejscu instalacji znajdują się rury, ogrzewanie podłogowe lub przewody, konieczne jest zastosowanie dodatkowej płyty montażowej, która umożliwi montaż aparatu bez konieczności wiercenia w podłodze. Płyta montażowa jest dodatkowo płatna** i nie wchodzi w skład aparatu, dlatego prosimy o wcześniejsze poinformowanie o konieczności dostarczenia jej na montaż urządzenia.

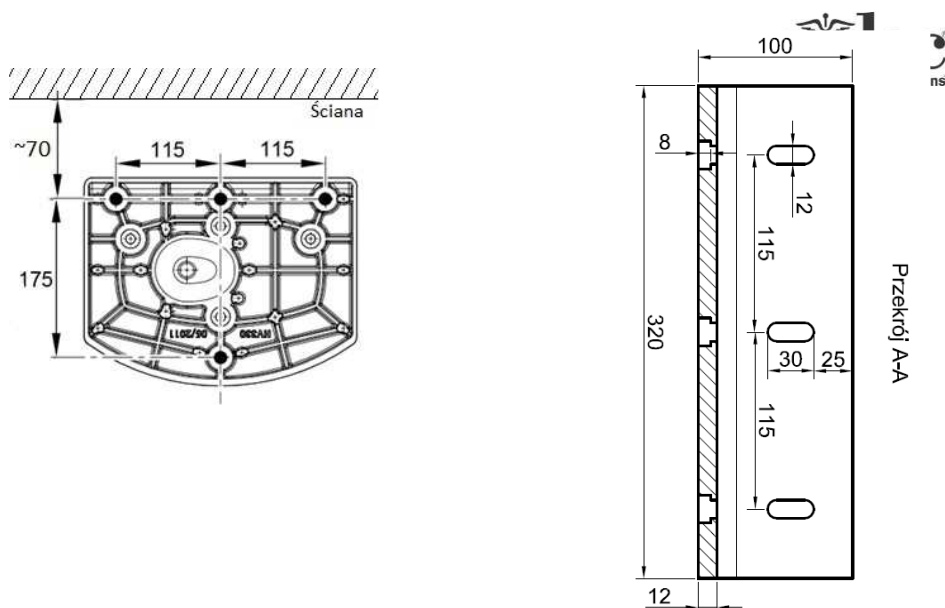
Prosimy także, aby upewnić się, czy w planowanym miejscu montażu w ścianie nie znajdują się żadne przewody, rury lub inne elementy.

Należy zwrócić uwagę, że za kolumną urządzenia znajdują się ruchome części, które zmniejszają prześwit pomiędzy kolumną a ścianą, dlatego za urządzeniem nie mogą znajdować się żadne elementy odstające od ściany jak np. skrzynki przyłączeniowe.

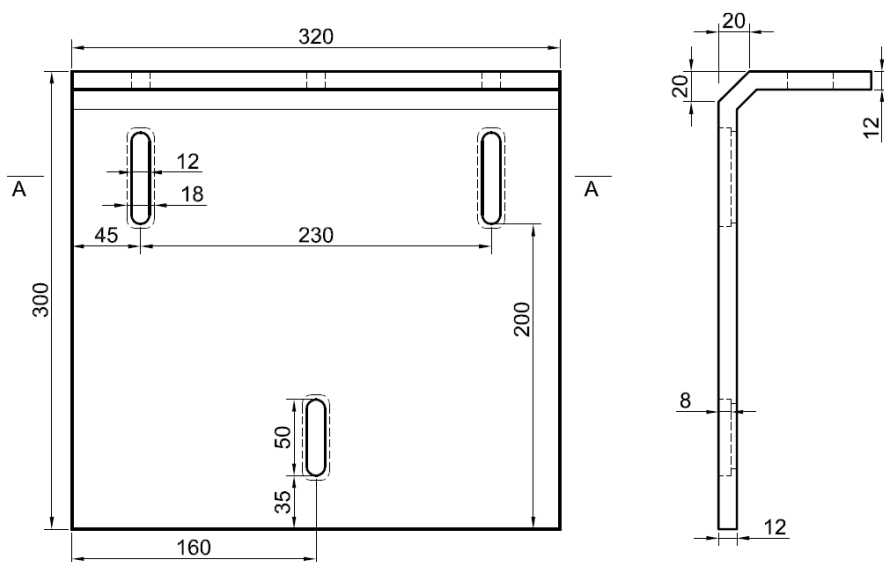
Rysunek 2 Widok z góry – zalecane minimalne wymiary pomieszczenia i odległości instalacji



Rysunek 3 Widok stopy montażowej – rozmieszczenie przewodów w podłodze



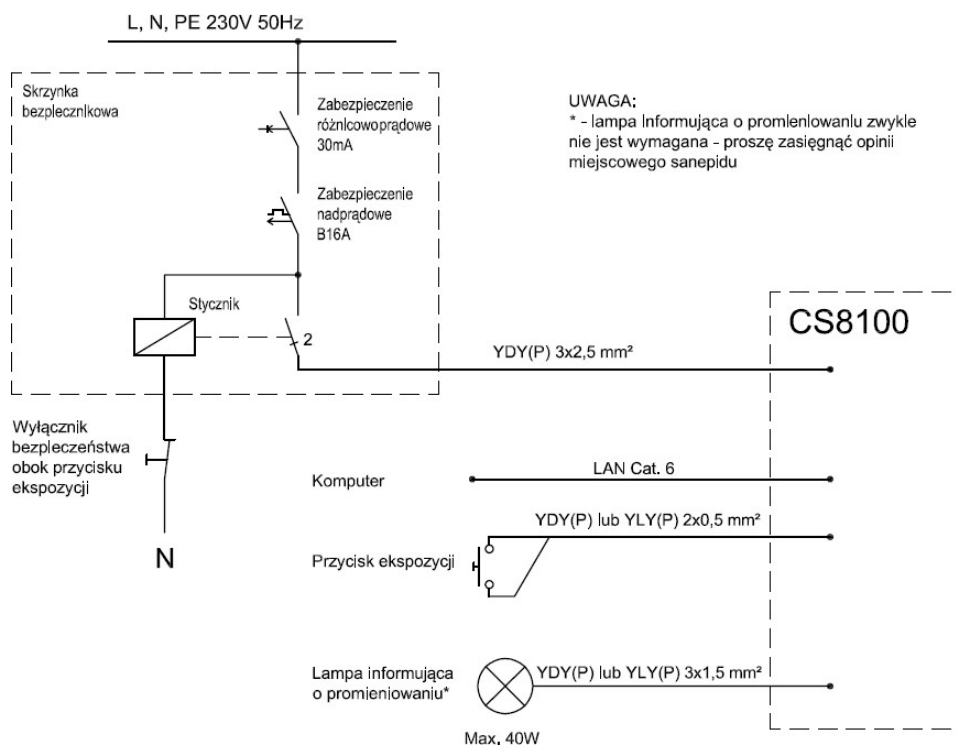
Rysunek 4 Przykładowa płyta montażowa przykręcana do ściany



II. Instalacja elektryczna

Okablowanie dla urządzenia CS8X00 powinno zostać wykonane zgodnie z załączonym schematem. Urządzenie powinno pracować na wydzielonym obwodzie elektrycznym pod rygorem utraty gwarancji.

Rysunek 5 Schemat instalacji elektrycznej



Zabezpieczenie urządzenia oraz stycznik może być zlokalizowane w głównej rozdzielni, jak również w dodatkowej skrzynce bezpiecznikowej. Dopuszcza się zastosowanie wyłącznika różnicowo-prądowego z członem nadprądowym B16A i pominięcie wyłącznika nadprądowego.

- **Gniazdko elektryczne** (ewentualnie przewody elektryczne od strony urządzenia zalecamy wypuścić ze ściany (puszki)) zamontować w jednej części, w podwójnej głębokiej puszcze instalacyjnej.. Puszki zlokalizować obok planowanego miejsca instalacji kolumny na wysokości około 90cm (środek puszki). Nie należy montować puszki bezpośrednio za kolumną, gdyż uniemożliwi to instalatorowi podłączenie przewodów.
- W drugiej części puszki umieścić **przewód RJ-45 (koniecznie kat. 6, nie 5e)** do komputera, który **ZALECAMY** z obu stron zakończyć **gniazdami sieciowymi (koniecznie kat. 6, nie 5e)**. Proszę pamiętać, że przewód musi być bezpośrednio od urządzenia do komputera bez żadnych urządzeń aktywnych w torze kablowym (switch'e, routery itp.) – tak jak połączenie komputer-komputer.

- **Przewód od ekspozycji** (2x0,5mm²) należy wyprowadzić w miejscu, w którym ma się znajdować operator w trakcie emisji promieniowania, na wysokości jak pozostałe wyłączniki instalacyjne (lub w skrzynce operatora, jeśli jest stosowana). **Po stronie aparatu, proszę zostawić przewód wystający z puszki/ściany o długości min 3m.** Możliwe jest także zastosowanie własnego przycisku, który będzie lepiej odpowiadał estetyce Państwa gabinetu. Należy wtedy pamiętać, że musi to być wyłącznik monostabilny (dzwonkowy).
- Lampa informująca o promieniowaniu zasilana i włączana jest z aparatu – **zwykle nie jest wymagana przez sanepid.**
- Wyłączniki bezpieczeństwa (awaryjnego odcięcia zasilania) należy zamontować obok przycisku ekspozycji - również nie wymagane.

III. Wymogi dla komputerów

Poniżej przedstawiono zalecane wymagania dla obsługi programu i urządzeń. Proszę pamiętać, że zakup komputera o wyższych parametrach przyczyni się do szybszej pracy programów, co znacznie poprawi komfort Państwa pracy.

Komputer odpowiedzialny za akwizycję		
Element	Zalecane wymagania dla PC przeznaczonego do zbierania i przetwarzania danych z urządzenia	Komentarz
CPU	Intel Core i5 9 generacji lub nowszy	Tylko procesory INTEL.
RAM	16 GB lub więcej	RAM ma znaczący wpływ na osiągi systemu.
Twardy dysk	10 GB dla zainstalowania i działania programu	Jeżeli komputer pełni rolę serwera (jest na nim przechowywana baza danych) musi być zastosowana co najmniej taka konfiguracja :256 Gb SSD + 1Tb HDD
Karta graficzna	Karta graficzna z chipsetem Nvidia <ul style="list-style-type: none"> • Minimum 4GB pamięci własnej • Dla akwizycji 3D Zalecamy jako minimum kartę graficzną Nvidia Geforce GTX 3050 lub inną o porównywalnej wydajności • Dla akwizycji 2D Zalecamy jako minimum kartę graficzną Nvidia Geforce GT 1030 lub inną o porównywalnej wydajności 	<u>UWAGA!</u> Akwizycja 3D nie będzie działać z kartami graficznymi AMD/INTEL. Ilość pamięci RAM karty graficznej ma znaczący wpływ na osiągi systemu.

<p>Monitor</p>	<ul style="list-style-type: none"> • Co najmniej 1 monitor • Przekątna ekranu co najmniej 45cm (18") • Minimalna rozdzielczość 1600x900 (tylko tryb panoramiczny) • Urządzenie nie współpracuje z ekranami o proporcjach 4:3 	<p>Ze względu na kolorystykę badań zalecana jest czarna obudowa. Zgodnie z Rozporządzeniem Ministra Zdrowia z 18.02.2011 monitory powinny oprócz tego posiadać parametry:</p> <ul style="list-style-type: none"> • Rozdzielczość: min. 0,7 Mpix • Przekątna: min. 45 cm • Luminancja: min. 200 cd/m2 • Kontrast: min. 250:1 • Częst. odchyl.: min 70Hz (CRT) <p>Złącze DVI (LCD)</p>
<p>System operacyjny</p>	<ul style="list-style-type: none"> • Windows 11 Professional 64 bit 	<p><u>UWAGA!</u> Urządzenie wymaga systemu operacyjnego 64Bit w wersji PROFESSIONAL, nie obsługuje: Windows 8.1 i starszych</p>
<p>Karta sieciowa</p>	<ul style="list-style-type: none"> • 1x Interfejs Ethernet (1 Gb/s) – do obsługi aparatu • 1x Interfejs Ethernet – do sieci lokalnej/internetu 	<p><u>UWAGA!</u> W przypadku instalacji dodatkowych urządzeń może być wymagana większa liczba kart sieciowych.</p>
<p>Oprogramowanie antywirusowe</p>	<p>Oprogramowanie antywirusowe lub firewall może zakłócać pracę urządzenia, dlatego nie powinno być zainstalowane lub należy je odpowiednio skonfigurować.</p>	<p><u>UWAGA!</u> Ewentualna konfiguracja tych programów jest w zakresie Państwa informatyka.</p>

Komputer odpowiedzialny za przeglądanie badań		
Element	Zalecane wymagania dla PC przeznaczonego do zbierania i przetwarzania danych z urządzenia	Komentarz
CPU	Intel i3 min. 2 GHz	Tylko procesory INTEL. Zalecane procesor i5.
RAM	8 GB (16 GB dla MAR) lub więcej	RAM ma znaczący wpływ na osiągi systemu. Zalecane 16 GB RAM
Miejsce na dysku	2 GB dla zainstalowania i działania programu	
Karta graficzna	Zalecamy jako minimum kartę graficzną Nvidia Geforce GTX 1030 lub inną o porównywalnej wydajności	<u>UWAGA!</u> Ilość pamięci RAM karty graficznej ma znaczący wpływ na osiągi systemu. Zalecamy karty Nvidia.
Monitor	<ul style="list-style-type: none"> • Co najmniej 1 monitor • Przekątna ekranu co najmniej 45cm (18") Minimalna rozdzielczość 1024 x 768	Ze względu na kolorystykę badań zalecana jest czarna obudowa. Zgodnie z Rozporządzeniem Ministra Zdrowia z 18.02.2011 monitory powinny oprócz tego posiadać parametry: <ul style="list-style-type: none"> • Rozdzielczość: min. 0,7 Mpix • Przekątna: min. 45 cm • Luminancja: min. 200 cd/m2 • Kontrast: min. 250:1 Częst. odchyl.: min 70Hz (CRT) Złącze DVI (LCD)
System operacyjny	<ul style="list-style-type: none"> • Windows 10 64 bit • Windows 11 64 bit 	<u>UWAGA!</u> Urządzenie wymaga systemu operacyjnego 64Bit, nie obsługuje: Windows 8.1 i starszych
Karta sieciowa	1x Interfejs Ethernet – do sieci lokalnej/Internetu	<u>UWAGA!</u> W przypadku instalacji dodatkowych urządzeń może być wymagana większa liczba kart sieciowych.
Oprogramowanie antywirusowe	Oprogramowanie antywirusowe lub firewall może zakłócać pracę urządzenia, dlatego nie powinno być zainstalowane lub należy je odpowiednio skonfigurować.	<u>UWAGA!</u> Ewentualna konfiguracja tych programów jest w zakresie Państwa informatyka.

IV. Monitory do pantomografów i tomografii wolumetrycznej

Biorąc pod uwagę aktualne przepisy prawne:

1. Rozporządzenie Ministra Zdrowia z dnia 18 lutego 2011 r. w sprawie warunków bezpiecznego stosowania promieniowania jonizującego dla wszystkich rodzajów ekspozycji medycznej.
2. Ustawa z dnia 29.11.2000r. Prawo atomowe Dz.U. 2019.1792

Stanowisko do przeglądu lub opisu obrazów rejestrowanych w postaci cyfrowej powinno być wyposażone w tzw. monitor przeglądowy lub monitor opisowy spełniający następujące parametry techniczne:

- a) jednorodności (mierzoną w środku i na rogach), tolerancja:
 - dla monitorów opisowych 15%
 - dla monitorów przeglądowych 25%
- b) luminancji, zgodność maksymalnej luminancji między monitorami (dla stanowisk wyposażonych w więcej niż jeden monitor), tolerancja:
 - dla monitorów opisowych 15%
 - dla monitorów przeglądowych 10%
- c) krzywej skali szarości, tolerancja w stosunku do krzywej GSDF:
 - dla monitorów opisowych 10%
 - dla monitorów przeglądowych 20%
- d) kontrastu monitora, tolerancja:
 - dla monitorów opisowych 250:1
 - dla monitorów przeglądowych 100:1

V. Sieć komputerowa

Aby możliwe było przeglądanie zdjęć na wszystkich komputerach w klinice należy połączyć komputery w sieci. Ze względu na wielkość plików, w których zapisane są badania zalecana jest sieć Gigabit Ethernet (1Gb/s).

Nie zaleca się stosowania sieci bezprzewodowych Wi-Fi jak również najstarsze sieci Ethernet 100Mb/s – w przypadku tego typu sieci mogą występować duże opóźnienia w otwieraniu zdjęć i wyświetlaniu listy pacjentów.

VI. Wykaz czynności wykonywanych podczas autoryzowanego przeglądu gwarancyjnego będącego potwierdzeniem gwarancyjnej opieki serwisowej.

Przeglądy techniczne Optident Carestream są wykonywane przez wykwalifikowany personel posiadający certyfikację Carestream z użyciem dedykowanego sprzętu kontrolno – pomiarowego.

Zgodnie z normami producenta przegląd gwarancyjny powinien odbywać się raz na 12 miesięcy. Czas trwania przeglądu ocenia się na 2 do 3 godzin. Podczas przeglądu wymagana jest obecność personelu korzystającego z urządzenia medycznego lub / i właściciela / osoby uprawnionej do potwierdzenia faktu wykonania przeglądu przez inżyniera serwisu.

Regularne wykonywanie przeglądu technicznego z dużym prawdopodobieństwem diagnozuje i zapobiega ewentualnym kosztownym serwisom związanym ze zużyciem części składowych aparatu. Korzyści wynikające z kalibracji to dłuższa żywotność aparatu, zmniejszenie liczby nieplanowanych napraw i niższe koszty konserwacji.

Autoryzowany przegląd gwarancyjny obejmuje:

1. Kompleksowy przegląd stanu technicznego aparatu i jego składowych.
2. Kontrolę zamocowania i stabilności aparatu.
3. Kontrolę płynności pracy poszczególnych składowych aparatu.
4. Kontrolę jakości obrazowania.
5. Pełną wymaganą kalibrację z wykorzystaniem fantomów (dla pantomografii, cefalometrii i tomografii).
6. Kontrolę szczelności generatora.
7. Kontrolę elementów elektronicznych oraz instalacji elektrycznej zgodnie z przepisami prawa.

VII. Wykaz zużywalnych części eksploatacyjnych Carestream:

1. Folie ochronne do radiowizjografii, skanerów płytek, pantomografii i cefalometrii.
2. Płytki obrazowe skanerów CS 7200 i CS 7600.
3. Zagryzaki do pantomografii i tomografii.
4. Podbródki do pantomografii i tomografii.

VIII. Wymagania organizacyjne przed montażem.

Pomieszczenie przeznaczone do montażu urządzenia powinno być w pełni przygotowane do prac instalacyjnych, tj. nie powinny w nim trwać ani być planowane żadne dodatkowe roboty budowlane lub remontowe, które mogłyby wpłynąć na przebieg lub termin realizacji montażu. Na czas prowadzenia prac montażowych należy również zapewnić wykonawcom dostęp do infrastruktury sanitarnej, w tym toalety oraz bieżącej wody.

UWAGA:

W dniu montażu obecność osoby decyzyjnej jest obowiązkowa. Brak takiej osoby może skutkować wstrzymaniem montażu i koniecznością wyznaczenia nowego terminu.

IX. Dokumentacja zdjęciowa

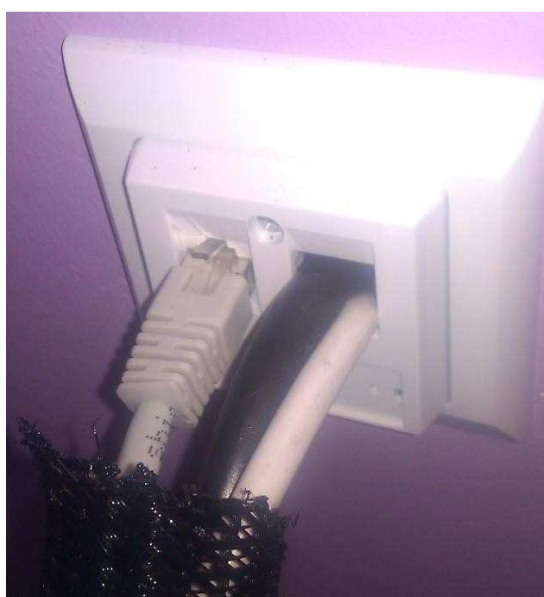
Poniżej zamieszczono kilka przykładowych zdjęć urządzenia.



Rysunek 6 Urządzenie zamontowane na płyci montażowej

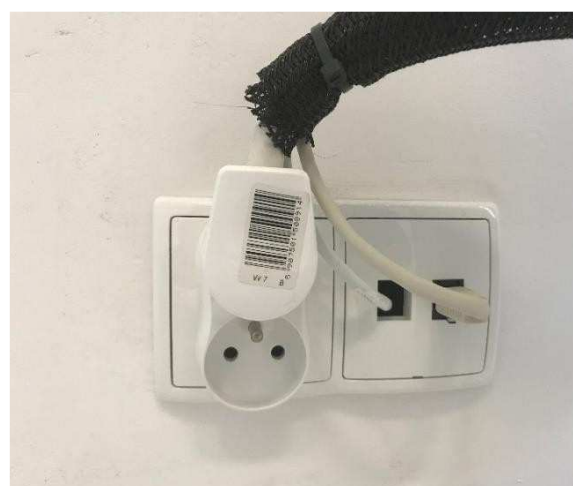


Rysunek 7 Widok otworów montażowych



Rysunek 8a Podłączenie przewodów do gniazda RJ45, kabla zasilającego i kabla do ekspozycji

Optident Sp. z o. o.
ul. Kwiatkowskiego 4
52-326 Wrocław
NIP 897 16 15 843



Rysunek 8b Drugi sposób podłączenia przewodów do gniazda RJ45, kabla ekspozycji i gniazda zasilającego

tel. +48 71 308 41 40
mail: biuro@optident.pl
www.optident.pl

Konto:
Bank Handlowy w Warszawie S.A.
Nr konta 39 1030 1289 0000 0000 8406 8004



Rysunek 9 Przykładowe rozwiązanie panelu operatora z podglądem na pacjenta



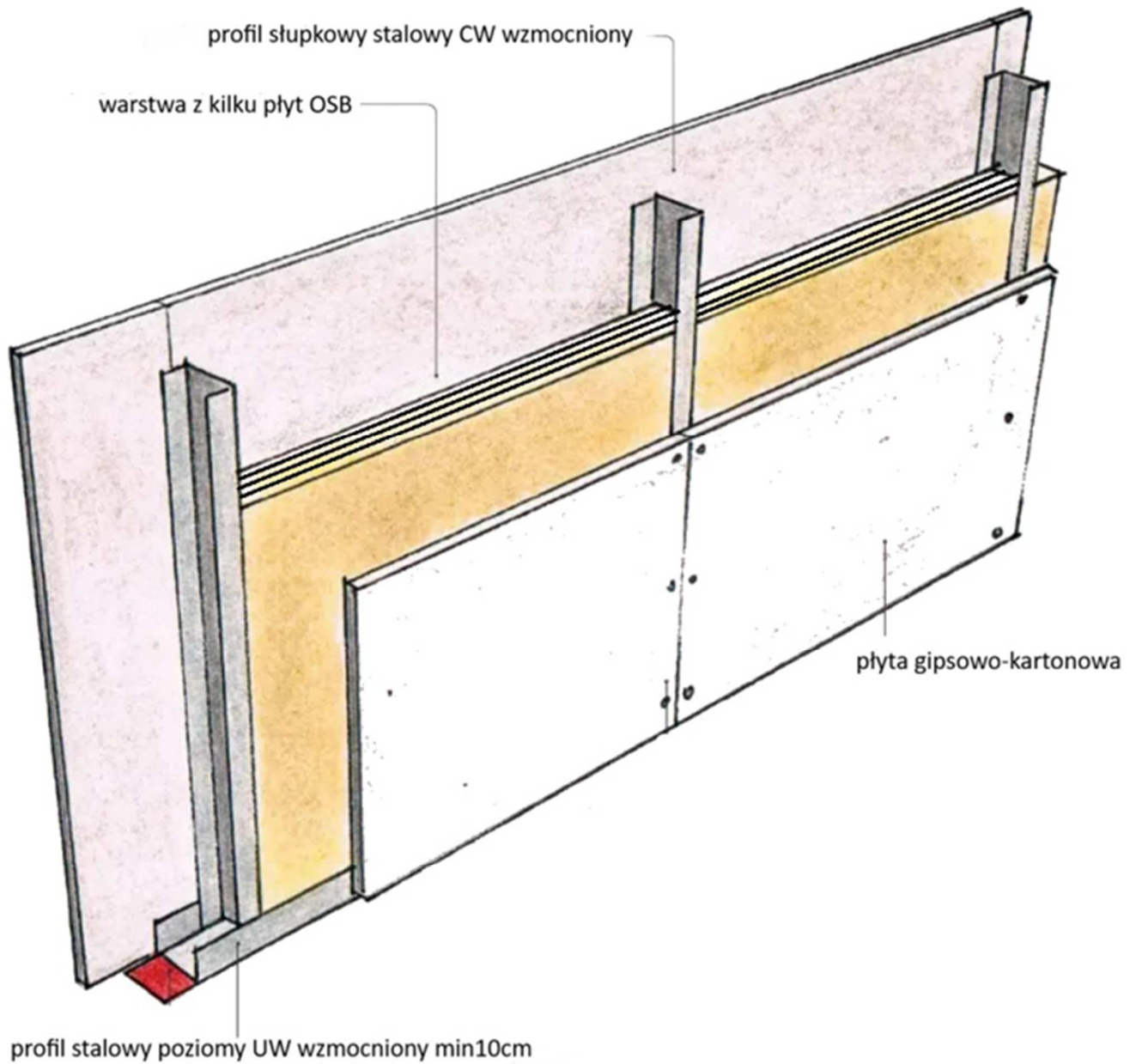
Rysunek 10 Aparat zamontowany do podłogi



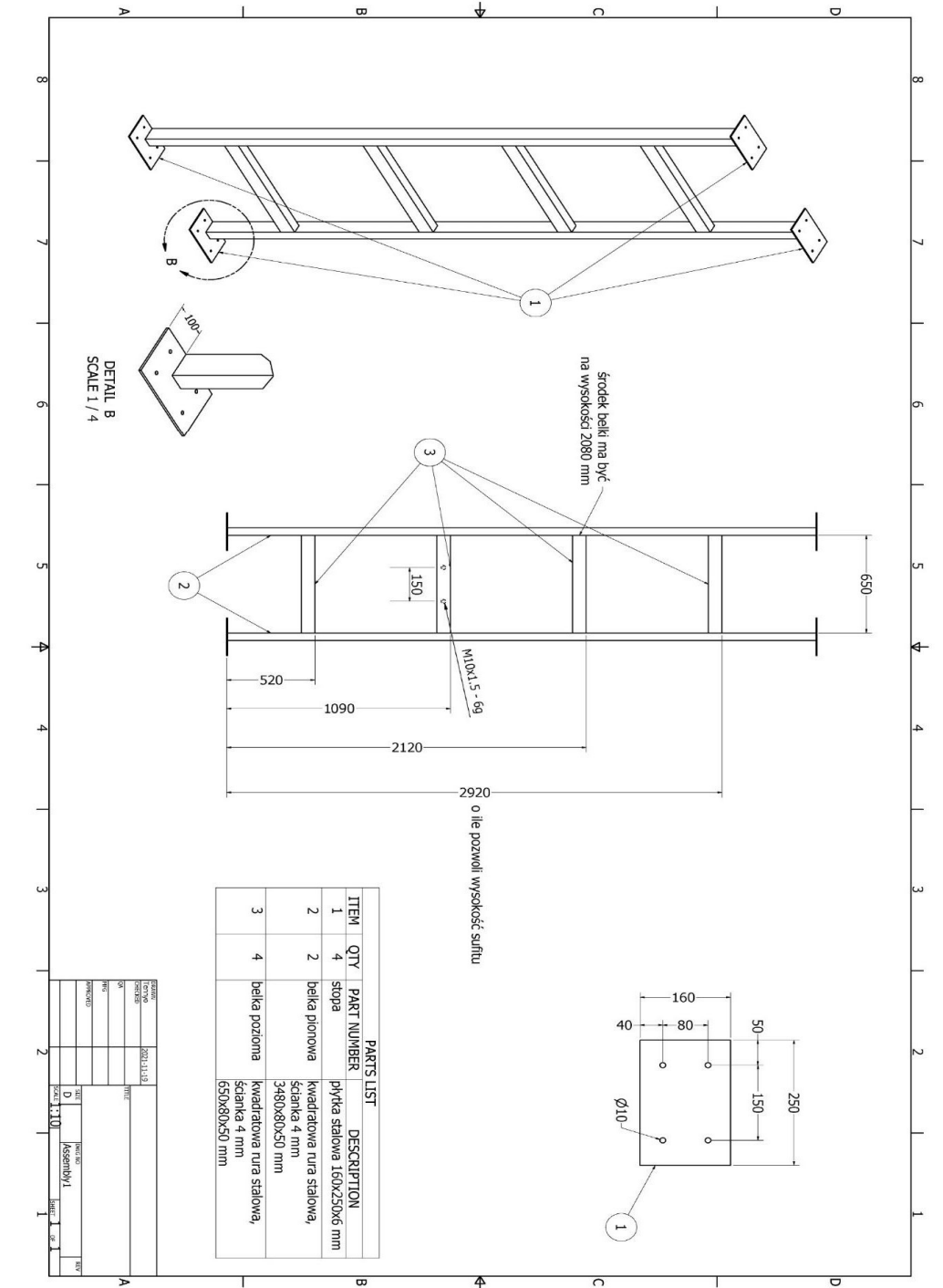
Rysunek 11 Standardowy przycisk ekspozycji

Rysunek 12 Projekty wzmocnienia ściany kartonowo-gipsowej:

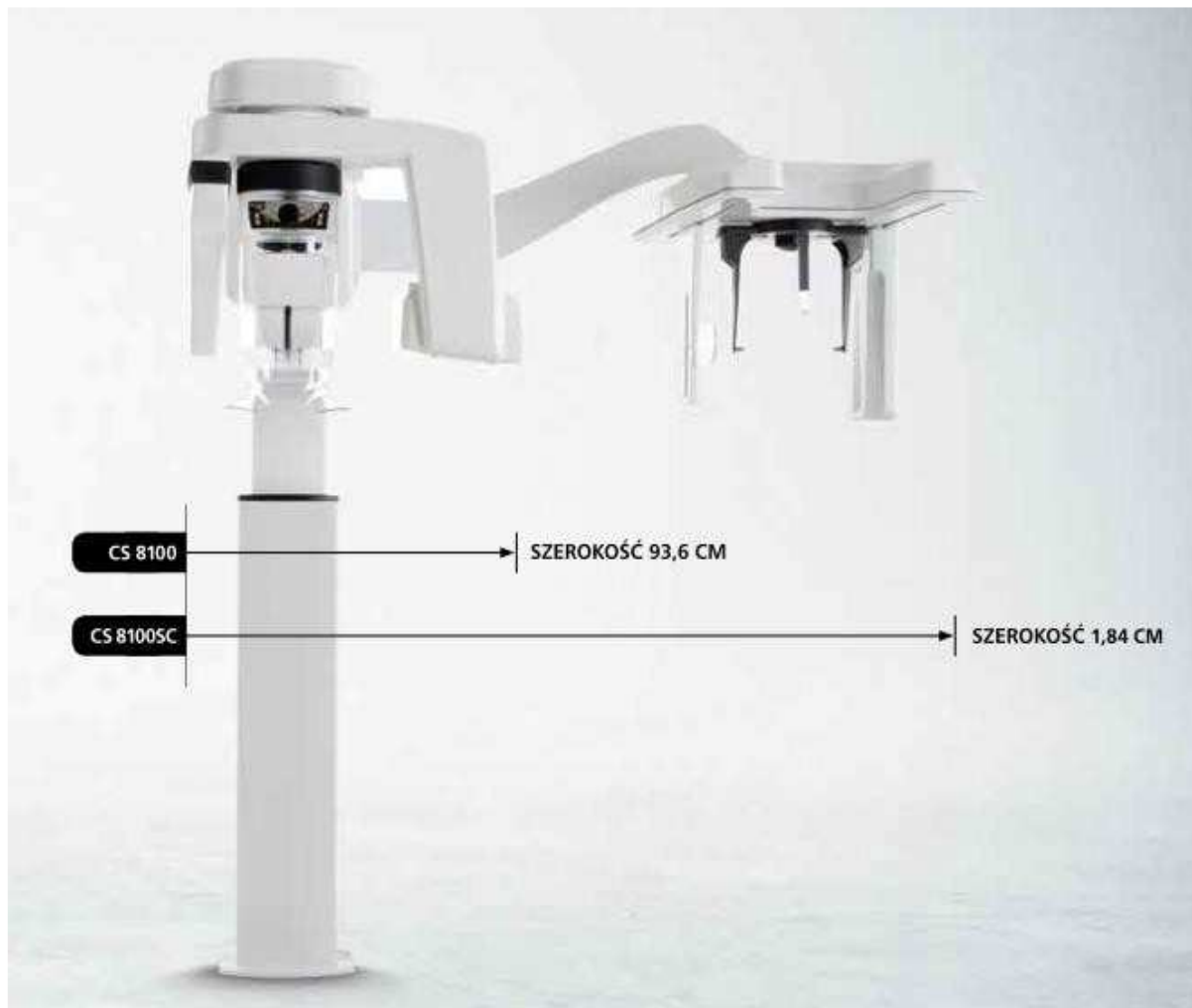
1.



2.



Rysunek 13 Aparat z przystawką cefalometryczną



PODPIS SPRZEDAJĄCEGO

PODPIS KUPUJĄCEGO

.....

.....

Optident Sp. z o. o.
ul. Kwiatkowskiego 4
52-326 Wrocław
NIP 897 16 15 843

tel. +48 71 308 41 42
mail: serwis@optident.pl
www.optident.pl

Konto:
Bank Handlowy w Warszawie S.A.
Nr konta 39 1030 1289 0000 0000 8406 8004