

Załącznik nr 6 do umowy sprzedaży z dnia

Unity marki A-dec – założenia przygotowania pomieszczenia do montażu dla modeli:

A-DEC 300CLASSIC; A-DEC 300PREMIUM; A-DEC 400; A-DEC 300/500; A-DEC 500

I. Pomieszczenie

1. Waga unitu wraz z pacjentem nie przekracza 500kg. Powierzchnia podłoża winna być równa w granicach 1%.
2. Temperatura pracy unitu wynosi od +15°C do +35°C. Akceptowalna wilgotność mieści się w zakresie 25% do 75%.

II. Wymagane przyłącza

1. Powietrze

Powietrze zasilające musi być dostarczone do unitu rurami o wytrzymałości minimum 16 barów. Zalecane są rury systemu PEX lub z polipropylenu (PP/PE) o przekroju ½ ". Końce rury od strony unitu zakończyć końcówką z gwintem rurowym zewnętrznym ½ ". Natomiast od strony sprężarki koniec rury zakończyć zaworem i gwintem wewnętrznym ½" oraz umieścić go nie dalej niż 0,5 m od miejsca, gdzie przewiduje się ustawienie sprężarki. W tym miejscu powinno być również gniazdo elektryczne jednofazowe z zerem ochronnym i zabezpieczeniem 16A.

Jeżeli jest to możliwe, zasilanie gniazda elektrycznego sprężarki należy poprowadzić osobnym przewodem min. 3x1,5 mm² od tablicy bezpieczników. Pod bezpiecznik sprężarki nie mogą być podłączone inne urządzenia dużej mocy (np. sterylizator). W przypadku umieszczenia sprężarki w miejscu trudno dostępnym, należy przewidzieć umieszczenie wyłącznika sprężarki w miejscu dostępnym dla personelu. Rury ciśnieniowe sprężonego powietrza należy ocieplić np. koszulkami termoizolacyjnymi.

Uwaga: Jeśli Unit podłączany jest do istniejącej instalacji powietrznej zawierającej kompresor, to muszą być spełnione minimalne wymagania A-dec takie jak:

- Kompresor bezolejowy z osuszaczem powietrza
- Ciśnienie dostarczanego powietrza min. 5,5 Bar
- Wydajność kompresora na wyjściu: min. 71 l/min dla każdego unitu

Rury instalacji pod unitem nie powinny wystawać więcej niż 25 mm ponad poziom podłoża.

2. Woda

Wodę należy doprowadzić rurami instalacyjnymi (zalecane są rury systemu PEX lub z polipropylenu (PP/PE) o średnicy ½ " z wyprowadzeniem pod skrzynką montażową. Na rurze zasilającej unit w wodę należy zainstalować w miejscu dostępnym dla personelu (w szafce pod umywalką, na ścianie itp.) zawór kulowy ½ " do codziennego odcinania dopływu wody. Zakończenie rury wodnej w skrzynce montażowej pod unitem należy wykonać końcówką z gwintem rurowym zewnętrznym ½ ".

Woda musi być jakościowo wodą pitną i nie może zawierać drobin większych niż 5 µm, które mogłyby zatkać przewody wodne w unicie. Jeśli woda zawiera drobinę, konieczne jest zastosowanie filtra wody przed wlotem do unitu, np. przy zaworze odcinającym.

Jeśli twardość wody jest większa niż 8 °dH (1 °dH = 20 mg wapnia / 3 l wody) również powinien być zamontowany odpowiedni filtr, ponieważ twarda woda może szybko zniszczyć unit.

Rury instalacji pod unitem nie powinny wystawać więcej niż 25 mm ponad poziom podłoża.

Optident Sp. z o. o.

ul. Kwiatkowskiego 4
52-326 Wrocław
NIP 897 16 15 843

tel. +48 71 308 41 40
mail: biuro@optident.pl
www.optident.pl

Konto:
Bank Handlowy w Warszawie S.A.
Nr konta 39 1030 1289 0000 0000 8406 8004

Instalacja centralnego ssania

W przypadku zastosowania pompy ssącej mokrej (tzw. system mokry): pompa musi zostać zainstalowana na poziomie (dopuszcza się zainstalowanie pompy ssącej 20 cm powyżej poziomu) podstawy unitu lub poniżej unitu, np. w piwnicy. Nie można montować pompy mokrej powyżej unitu np. piętro wyżej czy na strychu. Rurą ssącą powinna być rura PCV o średnicy wewnętrznej \varnothing 40 mm zakończona w skrzynce montażowej pod unitem mufą \varnothing 40 mm. (UWAGA! średnica rur instalacji ssącej może zależeć od typu pompy ssącej, jednak najbardziej pożądana jest średnica \varnothing 40 mm). Instalacja ssąca nie może zawierać kolan 90° (należy je zastąpić np. $3 \times 30^\circ$ lub $2 \times 45^\circ$). **Równoległe z instalacją ssącą należy poprowadzić 2 przewody (najlepiej w peszlu) : elektryczny sterujący (linka) $2 \times 1 \text{ mm}^2$ oraz sygnałowy przewód sieci LAN minimalnie klasy UTP (tzw. skrętka), obydwie z zapasem od strony unitu ok. 5 m, a od strony pompy ssącej ok. 2m.** Pomieszczenie przeznaczone dla pompy ssącej powinno posiadać instalację kanalizacyjną \varnothing 50 mm zakończoną redukcją \varnothing 25 mm – poniżej lub na poziomie pompy ssącej, oddaloną od pompy ssącej nie więcej niż 1m. W odległości do 1m od pompy ssącej powinno na ścianie znajdować się gniazdo elektryczne jednofazowe z zerem ochronnym i zabezpieczeniem 16A. Jeżeli jest to możliwe, zasilanie 230V należy poprowadzić osobnym przewodem min. $3 \times 1,5 \text{ mm}^2$ od tablicy bezpieczników. Pomieszczenie przeznaczone do pompy ssącej powinno posiadać instalację wentylacyjną.

W pomieszczeniu nie dalej niż 50 cm od pompy ssącej powinien być tzw. wyrzut powietrza na zewnątrz budynku, czyli rura PCV (\varnothing 50 mm dla pompy jednostanowiskowej, \varnothing 75 mm dla pompy 2-3 stanowiskowej) od pompy ssącej na dach lub boczna elewacja budynku. Rura ta powinna być zredukowana od strony pompy jednostanowiskowej do \varnothing 32 mm, a od 2-3 stanowiskowej do \varnothing 50 mm, a nad dachem daszkiem na bocznej elewacji kratką wentylacyjną.

W sprawie szczegółów dotyczących instalacji ssących z pompą wielostanowiskową, w tym sposobu odprowadzenia powietrza z pompy na zewnątrz budynku lub przez filtr antybakteryjny, prosimy o bezpośredni kontakt telefoniczny z serwisem.

Rury instalacji pod unitem nie powinny wystawać więcej niż 25 mm ponad poziom podłoża.

3. Instalacja odpływowa (kanalizacja)

Rura o średnicy \varnothing 50 mm wyprowadzona pod skrzynkę montażową, z redukcją mufy do \varnothing 40 mm. Przyjmuje się, że minimalny spadek wynosi zwykle 2-3%, czyli 2-3 cm na każdy metr długości rury. Dopuszczalne jest zastosowanie rury o średnicy \varnothing 40 mm.

Rura nie powinna mieć żadnych ostrych załamań ani kolanek, które mogłyby wytworzyć ciśnienie zwrotne. Nie zaleca się używania tej samej rury kanalizacyjnej, do której podłączone są inne urządzenia medyczne, zlewozmywaki itp.

Rury instalacji pod unitem nie powinny wystawać więcej niż 25 mm ponad poziom podłoża.

4. Instalacja elektryczna

Do unitu konieczne jest doprowadzenie zasilania 230 V, 50 Hz, 16 A przewodem $3 \times 1,5 \text{ mm}^2$ z zerowaniem ochronnym. Konieczne jest zainstalowanie wyłącznika dopływu prądu w miejscu dostępnym dla personelu. O ile to możliwe, należy unikać podłączenia unitu i kompresora do tej samej fazy.

Jeżeli jest to możliwe, zasilanie unitu należy poprowadzić osobnym przewodem min. $3 \times 1,5 \text{ mm}^2$ od tablicy bezpieczników.

OPCJA: Do lampy zabiegowej A-dec montowanej punktowo na suficie lub na szynie na suficie wymagane jest zasilanie 230 V w miejscu montażu lampy na suficie. Konieczne jest również poprowadzenie przewodu sieci LAN minimalnie UTP (tzw. skrętka) od unitu do miejsca montażu lampy na suficie z zapasem od strony lampy 3 m.

5. Tunel techniczny (np. do komputera)

Tunel technologiczny do komputera w postaci rury (tzw. peszla) o średnicy 50 mm od unitu (skrzynki montażowej) do miejsca, w którym będzie stał komputer. W tym tunelu-peszlu należy umieścić następujące przewody:

- a) HDMI – do monitora, z zapasem od strony unitu 5m,
- b) USB 3.0 przedłużacz aktywny (koniec męski od strony komputera, koniec żeński od strony unitu) z zapasem od strony unitu 1m,
- c) Pilot – mocny sznurek, linka itp. do ewentualnego przeciągnięcia innych przewodów, np.:
 - S-Video lub Composite – do kamery wewnątrzustnej,
 - 2x1,5 mm² – dzwonek, otwarcie drzwi itp.
 - USB 3.0 A-B (koniec męski A „zwykły USB” od strony komputera, koniec żeński B „wtyk drukarkowy” od strony unitu)

Tunel techniczny jest wymagany i konieczny w przypadku montażu na unicie monitora lub/i kamery wewnątrzustnej, które są podłączone do komputera w gabinecie.

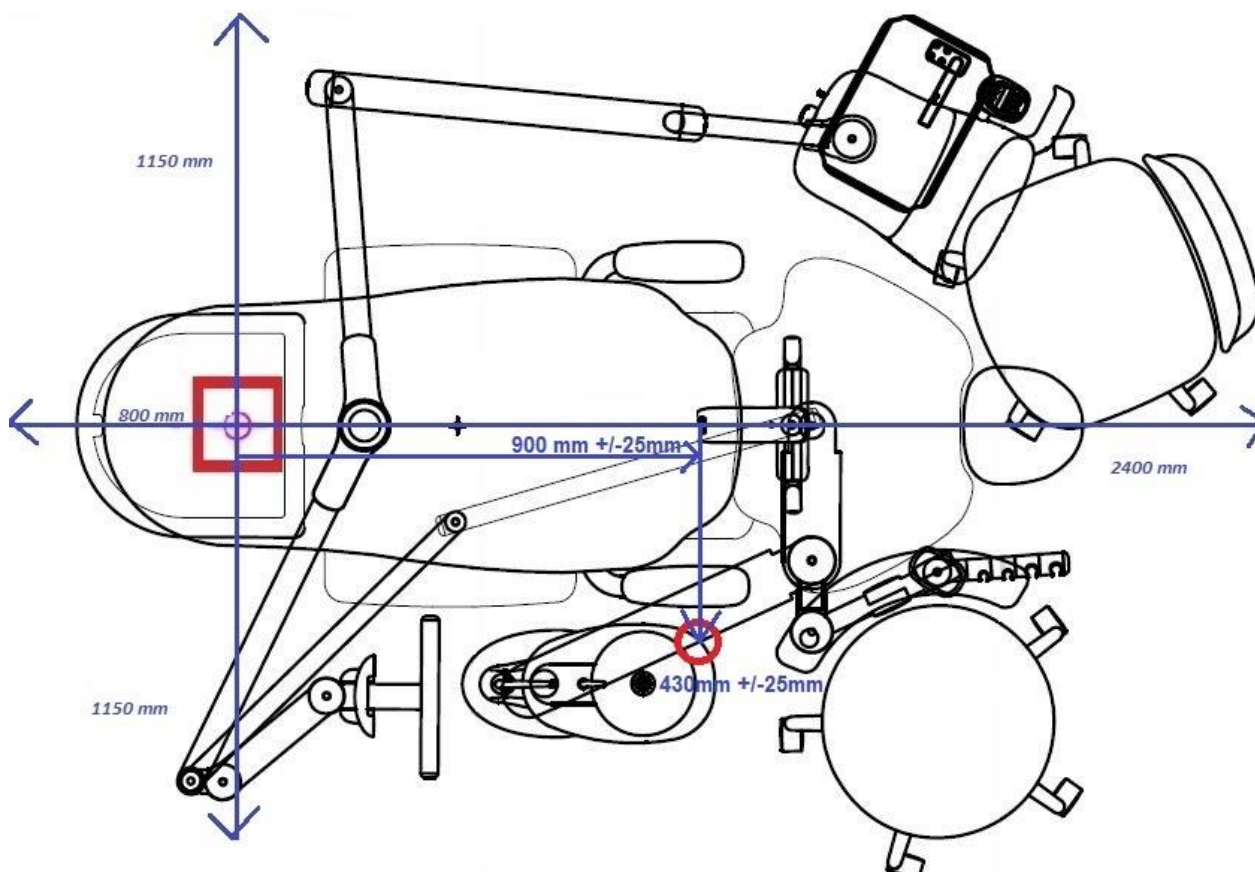
Nawet jeśli Zamawiający nie zamówił żadnego z powyższych urządzeń dodatkowych wraz z unitem, zaleca się poprowadzenie opisanego „Tunelu technicznego” z tzw. „pilotem” (przeciągniętym drutem lub wytrzymałą linką), aby w przyszłości można było powiększyć wyposażenie unitu.

III. Uwagi i wskazówki

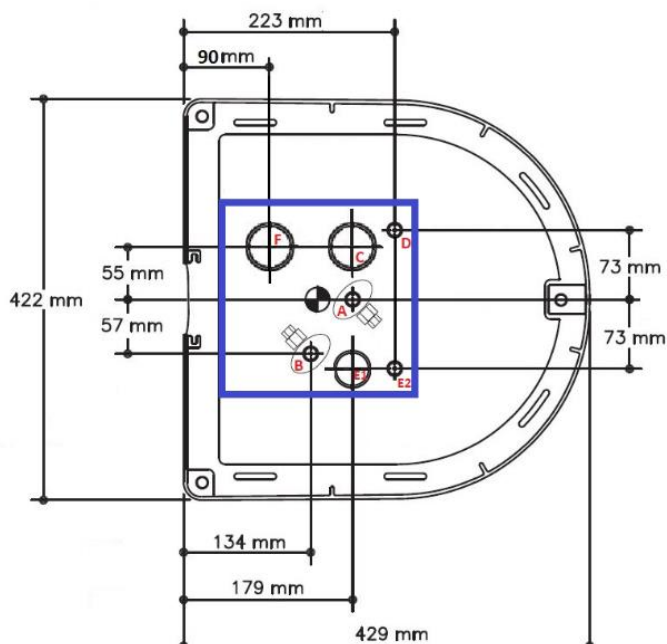
1. Niedopuszczalne jest prowadzenie rur sprężonego powietrza wykonanych ze stali oraz prowadzenie ich przez pomieszczenia nieogrzewane. W przypadku prowadzenia rur przez słabo ogrzewane piwnice należy zainstalować dodatkowy zawór w najniższym punkcie instalacji, służący do okresowego spuszczenia wody, która może wytrącić się z powietrza w wyniku kondensacji.
2. Dopuszczalne jest podłączenie sprężarki do unitu przewodem ciśnieniowym miękkim zbrojonym o wytrzymałości 16 barów i średnicy wewnętrznej 8 mm lub 10mm. W takim przypadku należy wykonać kanał z rur kanalizacyjnych (PCV, Ø=50 mm) i tym kanałem przeciągnąć wąż ciśnieniowy. Od strony unitu należy zostawić minimum 50 cm węża w zapasie, a od strony sprężarki tak, aby wystarczył do przewidywanego miejsca ustawienia sprężarki. Końcówki węża należy zakończyć odpowiednimi złączkami i zacisnąć opaski.
3. **Niedopuszczalny jest wąż gumowy, tzw. acetylenowy.**
4. **Niedopuszczalne jest bezpośrednie zalewanie instalacji powietrznej betonem.** Powoduje to skraplanie wody w rurach. Rury prowadzone w ten sposób należy ocieplać okładając styropianem, wełną mineralną, gąbką, itp. Dobrym rozwiązaniem w takim przypadku jest ułożenie grubej rury (np. PCV, Ø=50 mm), przez którą po zalaniu stropu można przeciągnąć elastyczny wąż podłączeniowy.
5. W razie gdy niemożliwe jest wykonanie instalacji pod podłogą, dopuszcza się wykonanie instalacji po podłodze. W tym przypadku należy używać tych samych materiałów (opisanych wyżej). W przypadku instalacji odpływowej dopuszcza się spadek zerowy na długości max. 5m. Rurę odpływową od strony unitu zakończyć kolankiem z mufą.

Na życzenie Zamawiającego może być dostarczony wzór fotela wykonany w skali 1:1, obrazujący miejsca, w których powinny znajdować się przyłącza oraz punkty mocujące unit do podłoża. Wzór ten można zamówić w dziale serwisowym firmy, aby podczas prac remontowo-budowlanych w gabinecie przygotować odpowiednie przyłącza.

Należy poinformować serwis instalujący unit o istniejącej instalacji ogrzewania podłogowego, przebiegu instalacji hydraulicznej pneumatycznej i elektrycznej !!!



Rys. 1. Minimalne wymiary gabinetu dla A-DEC z odległościami od środka przyłączy oraz umiejscowienie lampy sufitowej



Rys.2. Szkic rozmieszczenia przyłączy w skrzynce montażowej A-DEC 300P, 300C, 400, 300/500 oraz A-DEC 500

Legenda do rysunku 2:

- A – ½ "GZ zasilanie wodne,
- B – ½ "GZ zasilanie powietrzne,
- C - Ø=50 mm odpływ, zredukowane do Ø=40 mm
- D – 3x1,5 mm² zasilanie, zapas ok. 1m,
- E1 - Ø=40 mm instalacja ssąca,
- E2 – peszel, a w nim z zapasem ok. 5m: „linka” 2x1 mm² dla sterowania pompą ssącą oraz przewód sieci LAN minimum UTP
- F – Ø=50 mm HDMI, USB, itp.

Elementy przygotowanej instalacji przyłączeniowej nie mogą wystawać więcej niż 25 mm ponad poziom podłoża, powinny być rozmieszczone wewnątrz oznaczonego pola o wymiarze 200x200mm

Ogólne wymagania montażu

W pomieszczeniu muszą być zakończone prace remontowo-budowlane pod rygorem niewykonania instalacji z winy Zamawiającego. Prace budowlane utrudniają sprawne przeprowadzenie montażu, pełne sprawdzenie urządzeń i szkolenie z ich obsługi. Koszty odwołania instalacji w takim wypadku ponosi Zamawiający. W przypadku przeprowadzenia instalacji w pomieszczeniu o niezakończonych pracach remontowo-budowlanych Sprzedający nie ponosi dalszej odpowiedzialności gwarancyjnej za dostarczony sprzęt oraz za powstałe usterki w postaci:

- zatarć łożysk i elementów ciernych urządzenia, nieszczelności w miejscach uszczelnień (złączki, końcówki, narzędzia, elektrozwory) na skutek dużego zapylenia,
- uszkodzenia elektryczne (przebiecia, zwarcia czy wręcz spalenia podzespołów urządzenia) wynikłe na skutek nieprawidłowej, źle działającej lub braku instalacji elektrycznej),
- nieszczelności odpływów kanalizacji i systemów ssących, gdy w trakcie montażu serwis nie mógł dokonać dokładnego sprawdzenia z winy Zamawiającego.

Szczegółowy cennik usług dodatkowych znajduje się w ofercie usług firmy.

Szczegółowe wymiary urządzenia znajdują się w instrukcji instalacyjnej, technicznej oraz użytkownika.

Kontakt do serwisu:

OPTIDENT Sp. z o.o.

Ul. E. Kwiatkowskiego 4, 52-326 Wrocław

tel.: 71 308 41 47

Inżynierowie Serwisu A-dec OPTIDENT

Ireneusz Sosiński

e-mail: isosinski@optident.pl kom: 721 575 074

Tomasz Rózio

e-mail: trozio@optident.pl kom: 609 451 968

Optident Sp. z o. o.

ul. Kwiatkowskiego 4
52-326 Wrocław
NIP 897 16 15 843

tel. +48 71 308 41 40
mail: biuro@optident.pl
www.optident.pl

Konto:
Bank Handlowy w Warszawie S.A.
Nr konta 39 1030 1289 0000 0000 8406 8004

IV. Wykaz czynności wykonywanych podczas autoryzowanego przeglądu gwarancyjnego.

Przeglądy techniczne A-DEC Optident są wykonywane przez wykwalifikowany personel posiadający certyfikację A-dec przy użyciu odpowiednich narzędzi i dedykowanego sprzętu kontrolno – pomiarowego.

Zgodnie z normami producenta przegląd gwarancyjny powinien być wykonywany raz na 12 miesięcy. Czas trwania przeglądu ocenia się na 2 do 3 godzin i jest uzależniony od typu unitu i wyposażenia dodatkowego. Podczas przeglądu wymagana jest obecność personelu korzystającego z urządzenia medycznego lub / i właściciela / osoby uprawnionej do potwierdzenia faktu wykonania przeglądu przez inżyniera serwisu.

Regularne wykonywanie przeglądu technicznego z dużym prawdopodobieństwem diagnozuje i zapobiega ewentualnym kosztownym serwisom związanym ze zużyciem części składowych urządzenia. Korzyści wynikające z wykonanego przeglądu to dłuższa żywotność urządzenia, zmniejszenie liczby nieplanowanych napraw i niższe koszty konserwacji i eksploatacji.

Autoryzowany przegląd gwarancyjny zakończony jest przekazaniem właścicielowi urządzenia protokołu.

Autoryzowany przegląd gwarancyjny obejmuje:

1. Kompleksowy przegląd fotela stomatologicznego oraz jego podzespołów.
2. Wymianę filtrów wejściowych wody i powietrza w unicie.
3. Wymianę filtra powrotu turbiny.
4. Sprawdzenie mechanizmu odchylenia oparcia fotela.
5. Sprawdzenie mechanizmu podnoszenia i opuszczania siedziska fotela.
6. Kontrolę i ewentualne ustawienie hamulca najazdowego fotela.
7. Sprawdzenie poziomu płynu hydraulicznego w zbiorniku fotela.
8. Sprawdzenie naprężenia szyny prowadnicy zagłówka i w razie potrzeby regulacja.
9. Sprawdzenie działania blokady obrotu (jeżeli jest na wyposażeniu) i w razie potrzeby regulacja.
10. Kontrolę systemu ssącego.
11. Czyszczenie filtra pompy ssącej.
12. Kontrolę i ewentualne czyszczenie zaworka zwrotnego w pompie ssącej.
13. Kontrolę kompresora i systemu sprężonego powietrza.
14. Kontrolę odpływu kanalizacyjnego w unicie.
15. Kontrolę i ewentualne ustawienie wszelkich parametrów wejściowych unitu, ustawienie ciśnienia roboczego turbiny, itp.
16. Kontrolę elementów elektronicznych oraz instalacji elektrycznej zgodnie z przepisami prawa.
17. Przepłukanie przewodów wodnych rękawów narzędzi/instrumentów pod maksymalnym ciśnieniem.
18. Czyszczenie i smarowanie uszczelek zaworu rękojeści ślinociągu.
19. Czyszczenie i smarowanie uszczelek zaworu rękojeści ssaka.
20. Kontrolę i ewentualną regulację hamulców ramion konsoli lekarskiej, lampy zabiegowej, spluwaczki, panela asysty, monitora.
21. Smarowanie łożyska ramienia lampy zabiegowej.
22. Kontrolę dotyczącą obsługi unitu zakończoną przeprowadzeniem szkolenia personelu z poprawnej obsługi, konserwacji i ergonomii pracy.

Podczas autoryzowanego przeglądu wymieniane są następujące części eksploatacyjne:

1. Sitko ssaka.
2. Gąbka wygłuszająca do filtra wydechu turbiny.
3. Filtr powietrza.
4. Filtr wody.
5. Uszczelka gniazda butelki.
6. Uszczelka słomki butelki.
7. Uszczelka słomki ślinociągu.
8. Uszczelka zaworu ślinociągu.
9. Uszczelki zaworu ssaka.
10. Smar silikonowy.

V. Dokładne czasy gwarancji wyposażenia dodatkowego zintegrowanego z unitem A-dec

- 1 rok (12 miesięcy) gwarancji fabrycznej producenta DURR DENTAL na pompę ssaka, separator, zawór spluwaczkowy i kompresor z możliwością przedłużenia gwarancji tylko na części do 3 lat na kompresor i pompę po samodzielnym (RODO) zarejestrowaniu sprzętu na stronie internetowej producenta (informacja przy sprzęcie) w ciągu 3 miesięcy od daty montażu,
- 2 lata (24 miesiące) gwarancji fabrycznej producenta Cattani na kompresor i pompę ssaka,
- 2 lata (24 miesiące) gwarancji fabrycznej producenta Ekom na kompresor,
- 1 rok (12 miesięcy) gwarancji fabrycznej producenta WOODPECKER na skaler i lampę polimeryzacyjną,
- 2 lata (24 miesiące) gwarancji fabrycznej producenta CARESTREAM na kamerę wewnętrzną,
- 1 rok (12 miesięcy) gwarancji fabrycznej producenta W&H na wszystkie produkty W&H z możliwością przedłużenia o 6 miesięcy na wybrane produkty po samodzielnym (RODO) zarejestrowaniu sprzętu na stronie internetowej producenta (informacja przy sprzęcie) w ciągu 3 miesięcy od daty montażu,
- 2 lata (24 miesiące) gwarancji fabrycznej producenta Ag NEOVO na monitor,
- 1 rok (12 miesięcy) gwarancji fabrycznej producenta NSK na piaskarkę, kątnicę, mikrosilnik, szybkozłączkę, turbinę, a jej rotor 0,5 roku (6 miesięcy),
- 1 rok (12 miesięcy) gwarancji fabrycznej producenta EMS na piaskarkę, skaler,
- 1 rok (12 miesięcy) gwarancji fabrycznej producenta TKD na lampę polimeryzacyjną, skaler,
- 2 lata (24 miesiące) gwarancji fabrycznej producenta Satelec Acteon na lampę polimeryzacyjną, skaler,
- 1 rok (12 miesięcy) gwarancji fabrycznej producenta ANDAN na asystor stomatologiczny.

VI. Gwarancja nie obejmuje:

- uszkodzeń mechanicznych spowodowanych przez Użytkownika,
- uszkodzeń powstałych z powodu eksploatacji niezgodnej z Instrukcją obsługi,
- uszkodzeń wynikłych z samodzielnej naprawy,
- elementów, które ulegają normalnemu zużyciu podczas eksploatacji,
- czynności, do których zobowiązany jest Użytkownik we własnym zakresie i na własny koszt (konserwacja codzienna, smarowanie i czyszczenie).

VII. Wykaz zużywalnych części eksploatacyjnych A-dec:

- filtr powietrza, filtr wody, filtr powrotu turbiny,
- filtry kompresora,
- zaworek zwrotny pompy ssącej,
- węże ssące ślinociągu i ssaka,
- uszczelki, również w formie wkładów,
- bezpieczniki,
- membrany,
- rękawy narzędzi/instrumentów, kamery,
- sitko ssaka,
- żarówki, światło LED,
- osłony na tapicerkę pod buty pacjenta,
- podkładka pod narzędzia/instrumenty na konsolecie z rękawami od góry,
- osłony lamp zabiegowych,
- filtr bakteriobójczy, o ile pompa ssąca jest w taki wyposażona,
- jednorazowy pojemnik na amalgamat, o ile unit lub pompa ssąca są wyposażone w separator amalgamatu.

PODPIS SPRZEDAJĄCEGO

PODPIS KUPUJĄCEGO

.....

.....