

# CS 9000 / CS 9000C 9000 3D / 9000C 3D

Przygotowanie pomieszczenia do montażu.

Szanowni Państwo,

Niniejszy dokument przygotowaliśmy specjalnie po to, aby w maksymalnym stopniu pomóc Państwu w przygotowaniu się do instalacji aparatu CS 9000. W dalszej części niniejszego opracowania prześlemy informacje, które pozwolą na przemyślane zaplanowanie miejsca instalacji urządzenia oraz umożliwi waszemu elektrykowi sprawdzenie i przygotowanie instalacji zasilającej. Z naszego doświadczenia wynika, że staranne zaplanowanie lokalizacji aparatu i przygotowanie instalacji elektrycznej umożliwiają znaczne skrócenie czasu montażu, podniesienie estetyki wykonanych prac (np. ułożenie przewodów pod tynkiem) oraz uniknięcie wszelkiego rodzaju nieoczekiwanych sytuacji podczas instalacji urządzenia. W razie jakichkolwiek pytań lub wątpliwości pozostajemy, jak zwykle, do Państwa dyspozycji.

Iwo Rutański tel. 535 555 047  
Bartosz Słota tel. 607 224 465  
Michał Białek tel. 509 203 175  
Jerzy Mączka tel. 509 857 643  
Mariusz Stefański tel. 695 903 420  
Filip Szczypka tel. 507 326 417

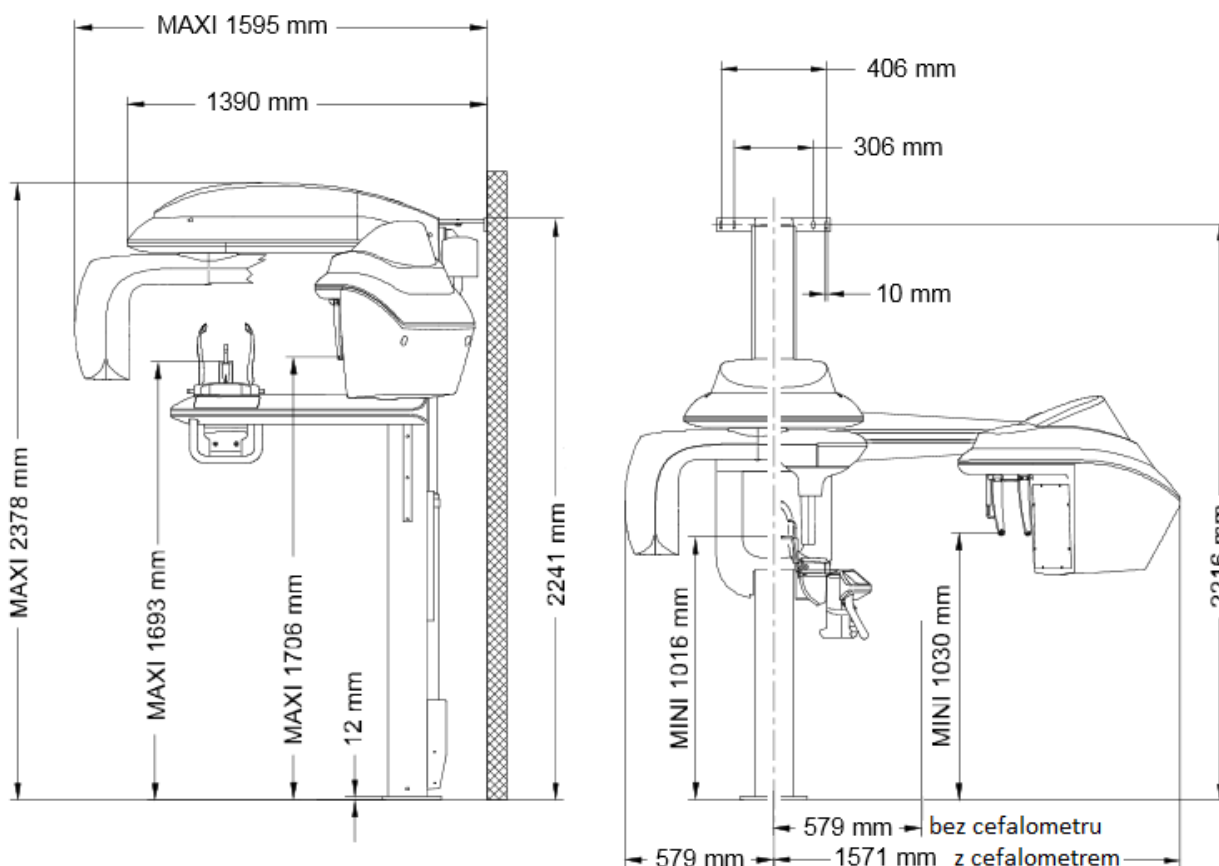
## Wymiary i lokalizacja urządzenia

Aparat CS 9000 występuje w czterech wersjach. Z punktu widzenia rozmiarów najbardziej istotne jest to czy aparat wyposażony jest w przystawkę cefalometryczną, która jest dodatkowym ramieniem po prawej stronie aparatu.

Podane na poniższym rysunku wymiary uwzględniają fizyczne gabaryty urządzenia. Przy wyborze lokalizacji urządzenia należy uwzględnić dodatkową przestrzeń dla operatora co najmniej 60cm prawej stronie urządzenia (stojąc przodem do ściany, do której przykręcone jest urządzenie).

Pomieszczenie, w którym będzie zainstalowane urządzenie musi odpowiadać polskim normom i przepisom dotyczącym pomieszczeń dla urządzeń radiologicznych.

W szczególności pomieszczenie musi mieć co najmniej 2,5m wysokości oraz 8m<sup>2</sup> powierzchni na pierwsze urządzenie rentgenowskie i 4m<sup>2</sup> na każde następne. Ponadto operator musi widzieć pacjenta podczas wykonywania ekspozycji. Obecnie najczęściej do tego celu wykorzystywane jest lustro lub kamera z monitorem. W celu uzyskania szczegółowych informacji prosimy o kontakt z Państwa regionalną stacją Sanepid.

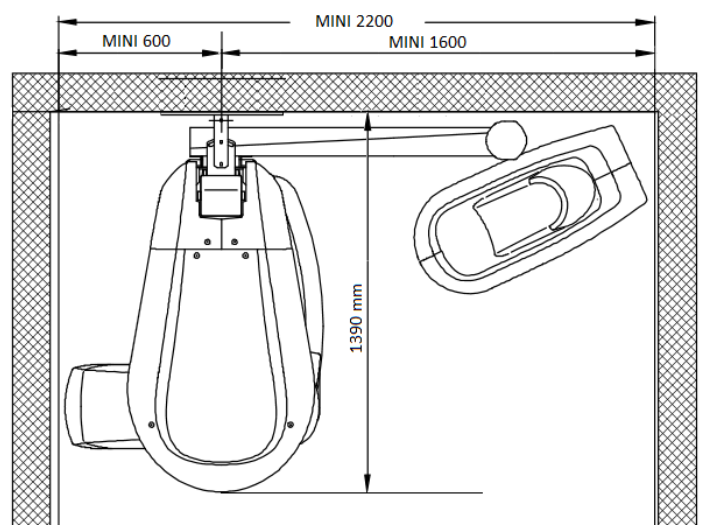


Rysunek 1 Wymiary urządzenia

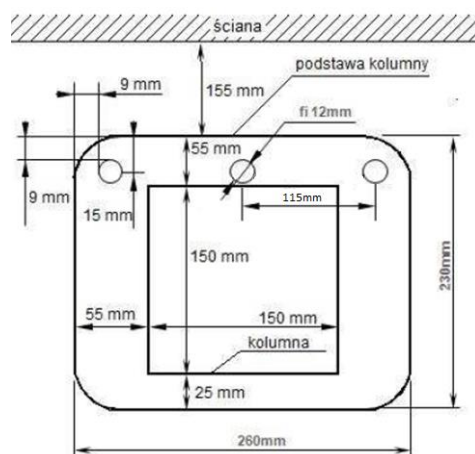
Urządzenie montowane jest do ściany (cztery otwory na wysokości ok. 221cm) i do podłogi (dwie lub trzy śruby w odległości 18 cm od ściany). Ściana do której montowane jest urządzenie musi być murowana lub z żelbetu (co najmniej cegła pełna 12cm). Nie ma możliwości bezpośredniego montażu aparatu do ściany z płyty kartonowo-gipsowej – w takim przypadku konieczna jest dodatkowa konstrukcja wsporcza. **Jeśli w podłodze w miejscu instalacji znajdują się rury, ogrzewanie podłogowe lub przewody konieczne jest zastosowanie dodatkowej płyty montażowej**, która umożliwia montaż aparatu bez konieczności wiercenia w podłodze. Płyta montażowa jest dodatkowo płatna i nie wchodzi w skład aparatu, dlatego prosimy o wcześniejsze poinformowanie o konieczności dostarczenia jej na montaż urządzenia.

Prosimy także, aby upewnić się czy w planowanym miejscu montażu w ścianie nie znajdują się żadne przewody, rury lub inne elementy.

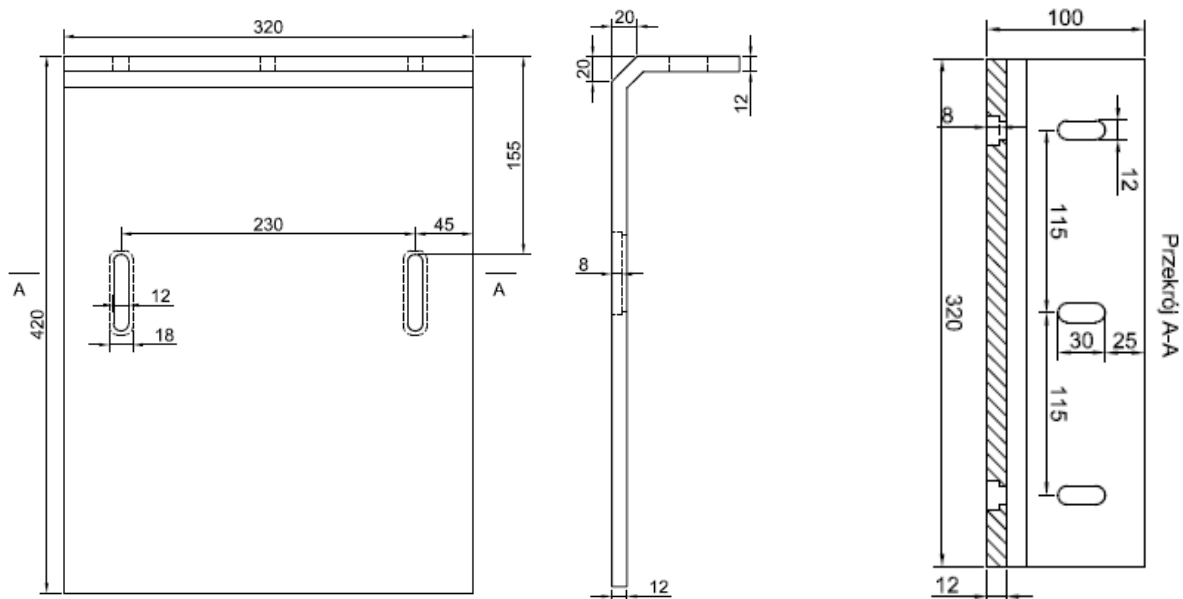
Należy zwrócić uwagę, że za kolumną urządzenia znajdują się ruchome części, które zmniejszają prześwit pomiędzy kolumną a ścianą, dlatego za urządzeniem nie mogą znajdować się żadne elementy odstające od ściany jak np. skrzynki przyłączeniowe.



Rysunek 2 Widok z góry - minimalne odległości



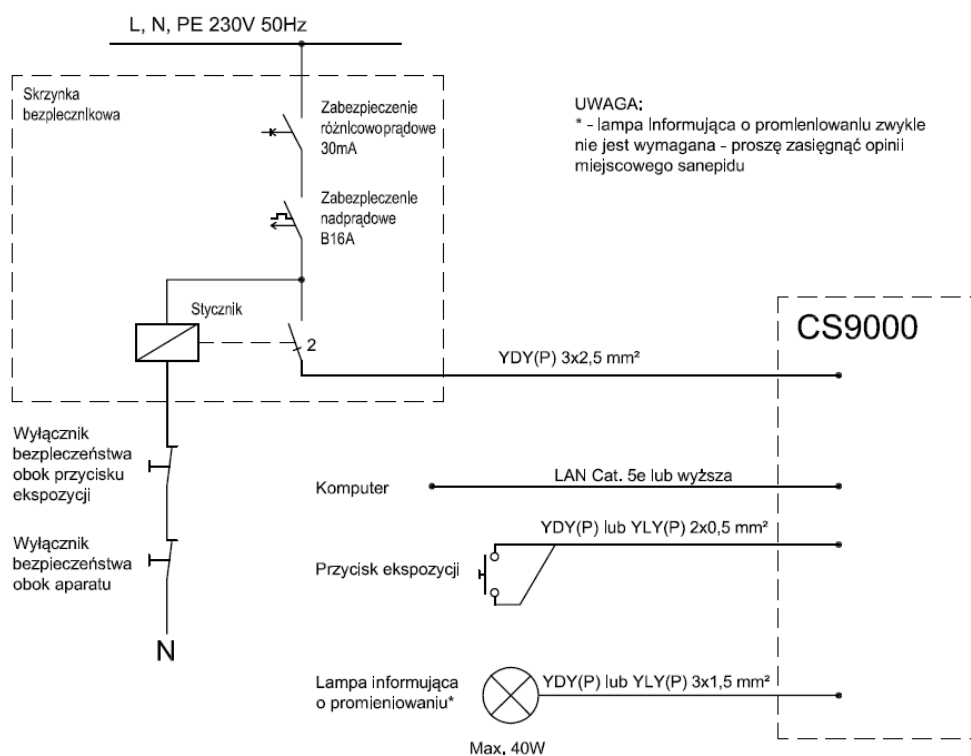
Rysunek 3 Stopa montażowa - rozmieszczenie otworów w podłodze



Rysunek 4 Przykładowa płyta montażowa montowana do ściany

## Instalacja elektryczna

Okablowanie dla urządzenia 9000 powinno zostać wykonane zgodnie z załączonym schematem. Urządzenie powinno pracować na wydzielonym obwodzie elektrycznym pod rygorem utraty gwarancji.



Rysunek 5 Schemat instalacji elektrycznej

Zabezpieczenie urządzenia oraz stycznik może być zlokalizowane w głównej rozdzielni, jak również w dodatkowej skrzynce bezpiecznikowej. Dopuszcza się zastosowanie wyłącznika różnicowo-prądowego z członem nadprądowym B16A i pominięcie wyłącznika nadprądowego.

- Przewody od strony urządzenia zalecamy wypuścić ze ściany i zamontować głęboką puszkę instalacyjną, oraz dostarczyć podwójne gniazdo sieci komputerowej RJ-45. Puskę zlokalizować w miejscu instalacji kolumny na wysokości około 15cm (nad cokołem). Umieszczenie puszki za kolumną pozwoli maksymalnie ukryć przewody. Dopuszcza się wypuszczenie przewodów ze ściany i pozostawienie co najmniej 40cm zapasu.
- Przewód RJ-45 do komputera najlepiej z obu stron zakończyć gniazdami sieciowymi. Proszę pamiętać, że przewód musi biec bezpośrednio od urządzenia do komputera bez żadnych urządzeń aktywnych w torze kablowym (switche, routery itp.) – tak jak połączenie komputer-komputer.
- Przewód od ekspozycji (2x0,5mm<sup>2</sup>) należy wyprowadzić w miejscu, w którym ma się znajdować operator w trakcie emisji promieniowania na wysokości jak pozostałe wyłączniki instalacyjne (lub w skrzynce operatora, jeśli jest stosowana). Możliwe jest także zastosowanie własnego przycisku, który będzie lepiej odpowiadał estetyce Państwa gabinetu. Należy wtedy pamiętać, że musi to być wyłącznik monostabilny (dzwonekowy).
- Lampa informująca o promieniowaniu zasilana i włączana jest z aparatu – zwykle nie jest wymagana przez sanepid.
- Wyłączniki bezpieczeństwa (awaryjnego odcięcia zasilania) należy zamontować obok przycisku ekspozycji. Drugi wyłącznik bezpieczeństwa należy umieścić na ścianie w okolicy aparatu. Proponowana pozycja to ok. 40cm od osi kolumny. W przypadku aparatów z przystawką cefalometryczną nie zaleca się montować wyłącznika po prawej stronie urządzenia, ze względu na możliwą kolizję z ramieniem cefalometru.

## Wymogi dla komputerów

Poniżej przedstawiono zalecane wymagania dla obsługi programu i urządzeń. Proszę pamiętać, że zakup komputera o wyższych parametrach przyczyni się do szybszej pracy programów, co znacznie poprawi komfort Państwa pracy.

Komputer odpowiedzialny za akwizycję badań 3D		
Element	Zalecane wymagania dla PC przeznaczonego do zbierania i przetwarzania danych z urządzenia	Komentarz
<b>CPU</b>	Intel Core Duo; 2,0 GHz lub szybszy	Tylko procesory INTEL. Zalecane procesory I3, I5, I7.
<b>RAM</b>	4GB lub więcej	RAM ma znaczący wpływ na osiągi systemu.
<b>Twardy dysk</b>	10 GB dla zainstalowania i działania programu	Jeżeli komputer ten pełni rolę serwera (jest na nim przechowywana baza danych) należy przewidzieć dysk o pojemności co najmniej 500 GB
<b>Karta graficzna</b>	<p>Karta graficzna Nvidaia z technologią CUDA.</p> <ul style="list-style-type: none"> <li>Nvidia Geforce 650/750 1GB</li> <li>Lub karta innej generacji o porównywalnej wydajności</li> </ul>	<p><b>UWAGA!</b></p> <p>Akwizycja 3D nie będzie działać z kartami graficznymi ATI.</p> <p>Ilość pamięci RAM karty graficznej ma znaczący wpływ na osiągi systemu.</p> <p>W przypadku aparatów bez przystawki 3D można zastosować kartę graficzną jak w komputerze do przeglądania badań.</p>
<b>Monitor</b>	<ul style="list-style-type: none"> <li>Co najmniej 1 monitor</li> <li>Przekątna ekranu co najmniej 45cm (18")</li> <li>Minimalna rozdzielczość 1024 x 768</li> </ul>	<p>Ze względu na kolorystykę badań zalecana jest czarna obudowa.</p> <p>Zgodnie z Rozporządzeniem Ministra Zdrowia z 18.02.2011 monitory powinny oprócz tego posiadać parametry:</p> <ul style="list-style-type: none"> <li>Rozdzielczość: min. 0,7 Mpix</li> <li>Przekątna: min. 45 cm</li> <li>Luminancja: min. 200 cd/m<sup>2</sup></li> <li>Kontrast: min. 250:1</li> <li>Częst. odchyl.: min 70Hz (CRT)</li> <li>Złącze DVI (LCD)</li> </ul>

<b>System operacyjny</b>	<ul style="list-style-type: none"> <li>• Windows 7 32/64 bit</li> <li>• Windows 8 64 bit</li> <li>• Windows 8.1 64 bit</li> <li>• Windows 10 64 bit</li> </ul>	
<b>Karta sieciowa</b>	<ul style="list-style-type: none"> <li>• 1x Interfejs Ethernet 1 Gb – do obsługi aparatu</li> <li>• 1x Interfejs Ethernet 100 Mb – do sieci lokalnej/internetu</li> </ul>	<b>UWAGA!</b> W przypadku instalacji dodatkowych urządzeń może być wymagana większa liczba kart sieciowych.
<b>DVD napęd</b>	DVD RW	Napęd DVD jest wymagany do instalacji oprogramowania i nagrywania badań na płytę.
<b>Oprogramowanie antywirusowe</b>	Oprogramowanie antywirusowe lub firewall może zakłócać pracę urządzenia dlatego nie powinno być zainstalowane lub należy je odpowiednio skonfigurować.	<b>UWAGA!</b> Ewentualna konfiguracja tych programów jest w zakresie Państwa informatyka.

<b>Komputer do przeglądania lub akwizycję badań Pano i Cefalo</b>		
<b>Element</b>	<b>Zalecane wymagania dla PC przeznaczonego do zbierania i przetwarzania danych z urządzenia</b>	<b>Komentarz</b>
<b>CPU</b>	Intel Core Duo; 2,0 GHz lub szybszy	Tylko procesory INTEL. Zalecane procesory I3, I5, I7.
<b>RAM</b>	4GB lub więcej	RAM ma znaczący wpływ na osiągi systemu.
<b>Miejsce na dysku</b>	2 GB dla zainstalowania i działania programu	
<b>Karta graficzna</b>	Nvidia serii 440/540/640 1GB lub wyższa. Możliwe jest wykorzystywanie kart graficznych ATI o porównywalnej wydajności.	<b>UWAGA!</b> Ilość pamięci RAM karty graficznej ma znaczący wpływ na osiągi systemu. Zalecamy karty Nvidia.



<b>Monitor</b>	<ul style="list-style-type: none"> <li>• Co najmniej 1 monitor</li> <li>• Przekątna ekranu co najmniej 45cm (18")</li> <li>• Minimalna rozdzielczość 1024 x 768</li> </ul>	<p>Ze względu na kolorystykę badań zalecana jest czarna obudowa. Zgodnie z Rozporządzeniem Ministra Zdrowia z 18.02.2011 monitory powinny oprócz tego posiadać parametry:</p> <ul style="list-style-type: none"> <li>• Rozdzielczość: min. 0,7 Mpix</li> <li>• Przekątna: min. 45 cm</li> <li>• Luminancja: min. 200 cd/m<sup>2</sup></li> <li>• Kontrast: min. 250:1</li> <li>• Częst. odchyl.: min 70Hz (CRT) Złącze DVI (LCD)</li> </ul>
<b>System operacyjny</b>	<ul style="list-style-type: none"> <li>• Windows 7 32/64 bit</li> <li>• Windows 8 64 bit</li> <li>• Windows 8.1 64bit</li> <li>• Windows 10 64bit</li> </ul>	<p><b><u>UWAGA!</u></b></p>
<b>Karta sieciowa</b>	<ul style="list-style-type: none"> <li>• 1x Interfejs Ethernet – do sieci lokalnej/Internetu</li> </ul>	<p><b><u>UWAGA!</u></b> W przypadku instalacji dodatkowych urządzeń może być wymagana większa liczba kart sieciowych.</p>
<b>DVD napęd</b>	<p>DVD RW</p>	<p>Napęd DVD jest wymagany do instalacji oprogramowania i nagrywania badań na płytę.</p>
<b>Oprogramowanie antywirusowe</b>	<p>Oprogramowanie antywirusowe lub firewall może zakłócać pracę urządzenia dlatego nie powinno być zainstalowane lub należy je odpowiednio skonfigurować.</p>	<p><b><u>UWAGA!</u></b> Ewentualna konfiguracja tych programów jest w zakresie Państwa informatyka.</p>

### Monitory do pantomogramów i tomografii wolumetrycznej

#### **Biorąc pod uwagę aktualne przepisy prawne:**

1. Rozporządzenie Ministra Zdrowia z dnia 18 lutego 2011 r. w sprawie warunków bezpiecznego stosowania promieniowania jonizującego dla wszystkich rodzajów ekspozycji medycznej
2. Rozporządzenie Ministra Zdrowia z dnia 12 listopada 2015 r. zmieniające rozporządzenie w sprawie warunków bezpiecznego stosowania promieniowania jonizującego dla wszystkich rodzajów ekspozycji medycznej

**Stanowisko do przeglądu lub opisu obrazów rejestrowanych w postaci cyfrowej powinno być wyposażone w tzw. monitor przeglądowy lub monitor opisowy spełniający następujące parametry techniczne:**

Zgodnie z Rozporządzeniem Ministra zdrowia z dnia 12 listopada 2015 r w sprawie warunków bezpiecznego stosowania promieniowania jonizującego dla wszystkich rodzajów ekspozycji medycznej, Dziennik Ustaw z 2015r pozycja 2040 załącznik nr 6:

każdy monitor przeznaczony do wyświetlania obrazów radiologicznych musi spełniać:

- a) jednorodności (mierzoną w środku i na rogach), tolerancja:
  - dla monitorów opisowych 15%
  - dla monitorów przeglądowych 25%
- b) luminancji, zgodność maksymalnej luminancji między monitorami ( dla stanowisk wyposażonych w więcej niż jeden monitor), tolerancja:
  - dla monitorów opisowych 15%
  - dla monitorów przeglądowych 10%
- c) krzywej skali szarości, tolerancja w stosunku do krzywej GSDF:
  - dla monitorów opisowych 10%
  - dla monitorów przeglądowych 20%
- d) kontrastu monitora, tolerancja:
  - dla monitorów opisowych 250:1
  - dla monitorów przeglądowych 100:1

#### Sieć komputerowa

Aby możliwe było przeglądanie zdjęć na wszystkich komputerach w klinice należy połączyć komputery w sieci. Ze względu na wielkość plików, w których zapisane są badania zalecana jest sieć Gigabit Ethernet (1Gb/s).

Nie zaleca się stosowania sieci bezprzewodowych Wi-Fi jak również najstarsze sieci Ethernet 10Mb/s – w przypadku tego typu sieci mogą występować duże opóźnienia w otwieraniu zdjęć i wyświetlaniu listy pacjentów.

Dokumentacja zdjęciowa

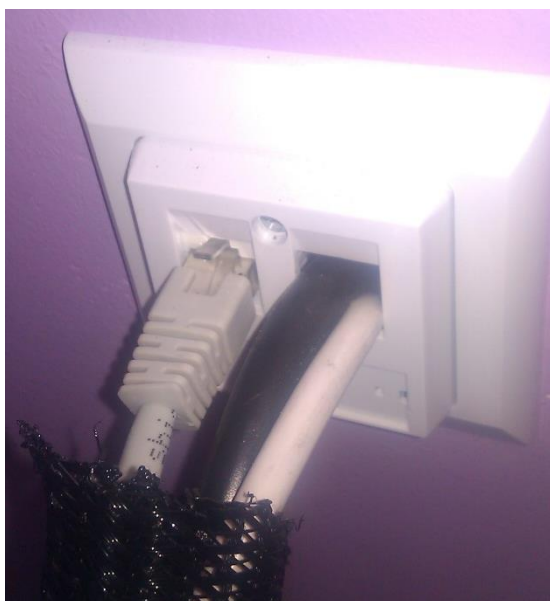
Poniżej zamieszczono kilka przykładowych zdjęć urządzenia.



Rysunek 6 Urządzenie zamontowane na płycie montażowej



Rysunek 7 Zamontowanie aparatu na płycie montażowej



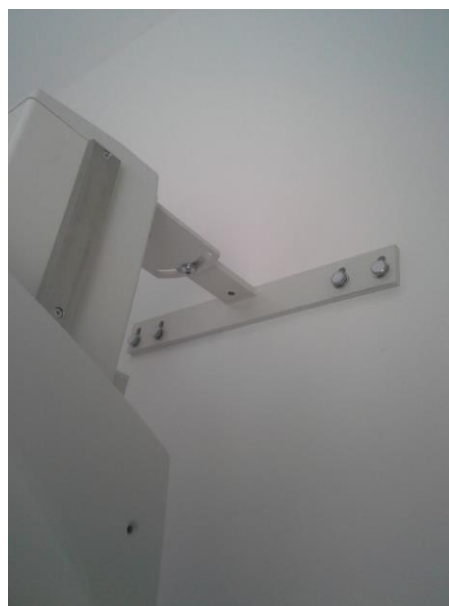
Rysunek 8 Podłączenie przewodów do gniazda RJ45



Rysunek 9 Standardowy przycisk ekspozycji



Rysunek 10 Przykładowe rozwiązanie panelu operatora z podglądem na pacjenta



Rysunek 11 Rozmieszczenie otworów montażowych na ścianie



Rysunek 12 Aparat z przystawką cefalometryczną