

# CS 8100 / CS 8100 3D / CS 8100 SC

Przygotowanie pomieszczenia do montażu.

Szanowni Państwo,

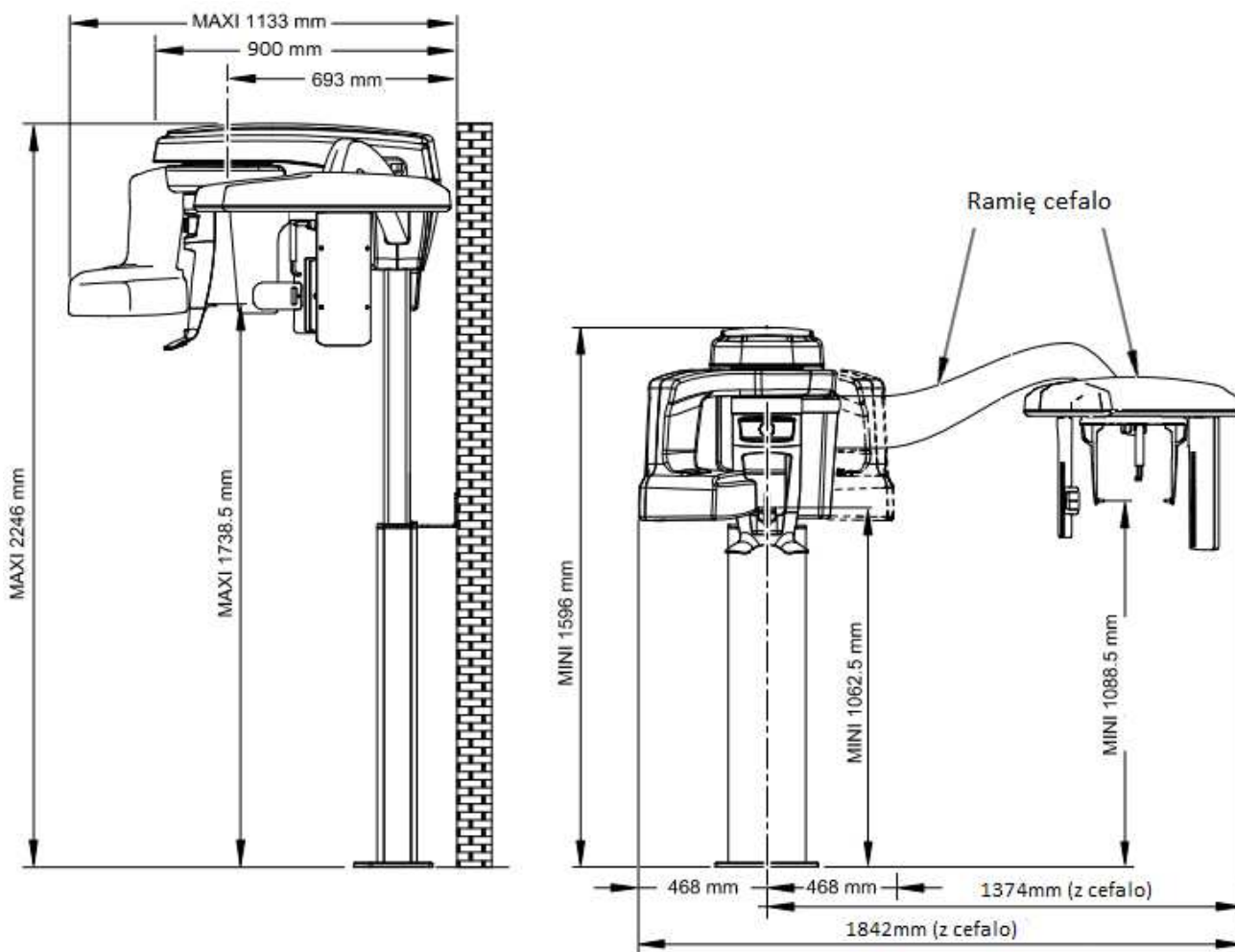
Niniejszy dokument przygotowaliśmy specjalnie po to, aby w maksymalnym stopniu pomóc Państwu w przygotowaniu się do instalacji aparatu CS 8100. W dalszej części niniejszego opracowania prześlemy informacje, które pozwolą na przemyślane zaplanowanie miejsca instalacji urządzenia oraz umożliwi waszemu elektrykowi sprawdzenie i przygotowanie instalacji zasilającej. Z naszego doświadczenia wynika, że staranne zaplanowanie lokalizacji aparatu i przygotowanie instalacji elektrycznej umożliwiają znaczne skrócenie czasu montażu, podniesienie estetyki wykonanych prac (np. ułożenie przewodów pod tynkiem) oraz uniknięcie wszelkiego rodzaju nieoczekiwanych sytuacji podczas instalacji urządzenia. W razie jakichkolwiek pytań lub wątpliwości pozostajemy, jak zwykle, do Państwa dyspozycji.

## Wymiary i lokalizacja urządzenia

Podane na poniższym rysunku wymiary uwzględniają fizyczne gabaryty urządzenia. Przy wyborze lokalizacji urządzenia należy uwzględnić dodatkową przestrzeń komunikacyjną co najmniej 60cm po lewej lub prawej stronie urządzenia.

Pomieszczenie, w którym będzie zainstalowane urządzenie musi odpowiadać polskim normom i przepisom dotyczącym pomieszczeń dla urządzeń radiologicznych.

W szczególności pomieszczenie musi mieć co najmniej 2,5m wysokości oraz 8m<sup>2</sup> powierzchni na pierwsze urządzenie rentgenowskie i 4m<sup>2</sup> na każde następne. W pomieszczeniu musi być sprawna instalacja wentylacyjna zapewniająca co najmniej 1,5 krotną wymianę powietrza w ciągu godziny. Należy zapewnić łączność wzrokową i słuchową pomiędzy operatorem, a pacjentem podczas wykonywania ekspozycji. Obecnie najczęściej do tego celu wykorzystywane jest lustro lub kamera z monitorem. Dodatkowo w większości województw w pomieszczeniu z RTG musi znaleźć się umywalka. W celu uzyskania szczegółowych informacji prosimy o kontakt z Państwa regionalną stacją Sanepid.

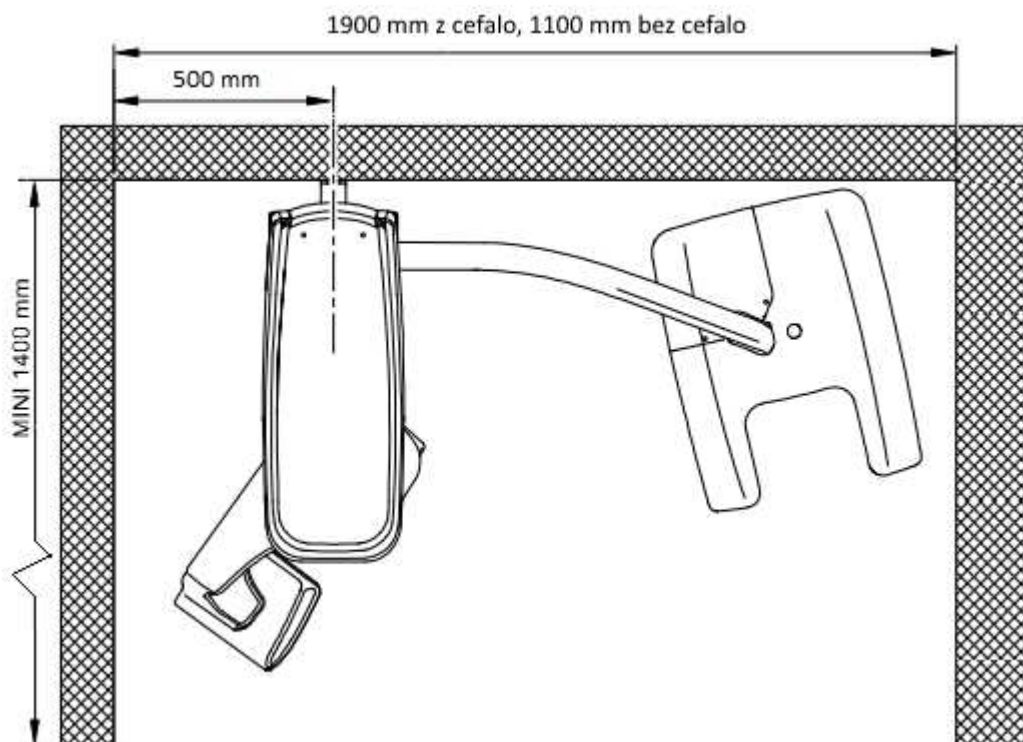


Rysunek 1 Wymiary urządzenia

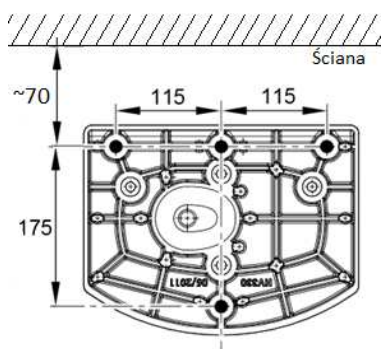
Urządzenie montowane jest do ściany (dwa otwory na wysokości ok. 105cm) i do podłogi (dwie lub trzy śruby około 7 cm i jedna około 24 cm od ściany). Ściana do której montowane jest urządzenie musi być murowana lub z żelbetu (co najmniej cegła pełna 12cm). Nie ma możliwości bezpośredniego montażu aparatu do ściany z płyty kartonowo-gipsowej – w takim przypadku konieczna jest dodatkowa konstrukcja wsporcza. **Jeśli w podłodze w miejscu instalacji znajdują się rury, ogrzewanie podłogowe lub przewody konieczne jest zastosowanie dodatkowej płyty montażowej**, która umożliwi montaż aparatu bez konieczności wiercenia w podłodze. Płyta montażowa jest dodatkowo płatna i nie wchodzi w skład aparatu, dlatego prosimy o wcześniejsze poinformowanie o konieczności dostarczenia jej na montaż urządzenia.

Prosimy także, aby upewnić się czy w planowanym miejscu montażu w ścianie nie znajdują się żadne przewody, rury lub inne elementy.

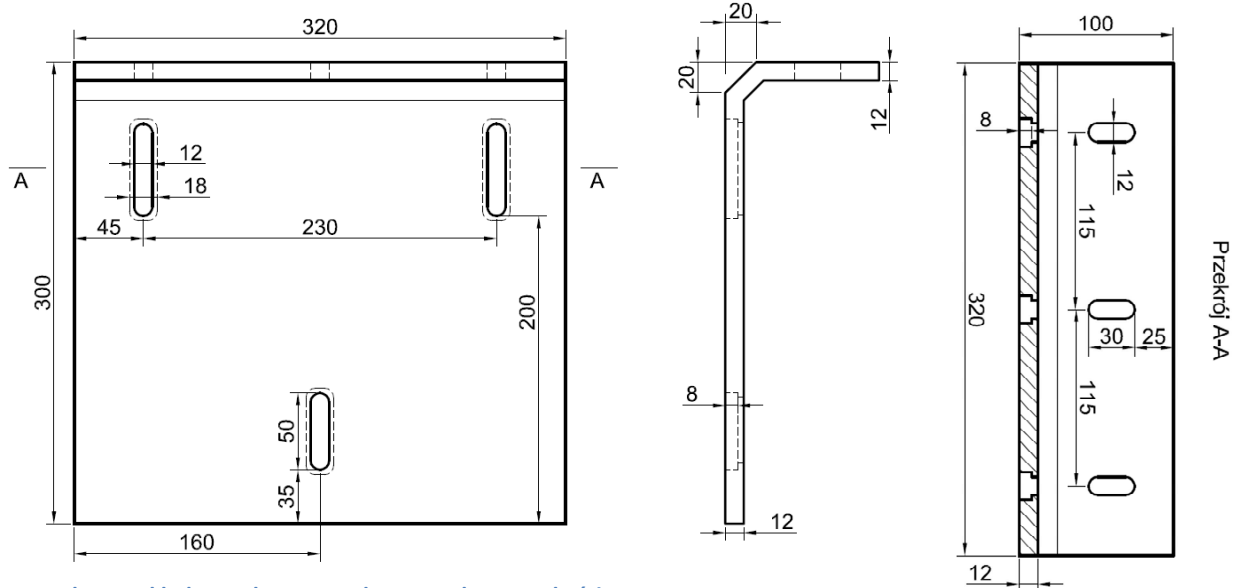
Należy zwrócić uwagę, że za kolumną urządzenia znajdują się ruchome części, które zmniejszają prześwit pomiędzy kolumną a ścianą, dlatego za urządzeniem nie mogą znajdować się żadne elementy odstające od ściany jak np. skrzynki przyłączeniowe.



Rysunek 2 Widok z góry – zalecane minimalne wymiary pomieszczenia i odległości instalacji



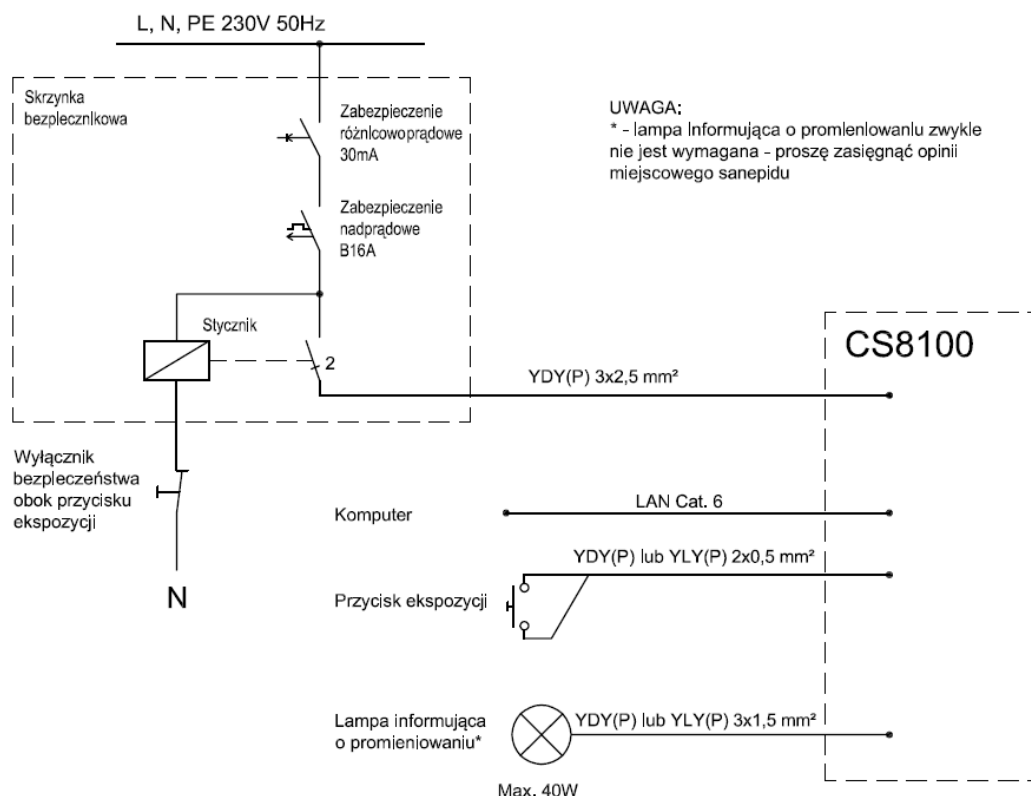
Rysunek 3 Widok stopy montażowej – rozmieszczenie przewodów w podłodze.



Rysunek 4 Przykładowa płyta montażowa przykręcana do ściany

## Instalacja elektryczna

Okablowanie dla urządzenia CS8100 powinno zostać wykonane zgodnie z załączonym schematem. Urządzenie powinno pracować na wydzielonym obwodzie elektrycznym pod rygorem utraty gwarancji.



Rysunek 5 Schemat instalacji elektrycznej

Zabezpieczenie urządzenia oraz stycznik może być zlokalizowane w głównej rozdzielni, jak również w dodatkowej skrzynce bezpiecznikowej. Dopuszcza się zastosowanie wyłącznika różnicowo-prądowego z członem nadprądowym B16A i pominięcie wyłącznika nadprądowego.

- Przewody od strony urządzenia zalecamy wypuścić ze ściany i zamontować głęboką puszkę instalacyjną, oraz dostarczyć podwójne gniazdo sieci komputerowej RJ-45. Puskę zlokalizować obok planowanego miejsca instalacji kolumny na wysokości około 90cm (środek puszki). Nie należy montować puszki bezpośrednio za kolumną, gdyż uniemożliwi to instalatorowi podłączenie przewodów.
- Przewód RJ-45 do komputera najlepiej z obu stron zakończyć gniazdami sieciowymi. Proszę pamiętać, że przewód musi biec bezpośrednio od urządzenia do komputera bez żadnych urządzeń aktywnych w torze kablowym (switche, routery itp.) – tak jak połączenie komputer-komputer.
- Przewód od ekspozycji (2x0,5mm<sup>2</sup>) należy wyprowadzić w miejscu, w którym ma się znajdować operator w trakcie emisji promieniowania na wysokości jak pozostałe

wyłączniku instalacyjne (lub w skrzynce operatora, jeśli jest stosowana). Możliwe jest także zastosowanie własnego przycisku, który będzie lepiej odpowiadał estetyce Państwa gabinetu. Należy wtedy pamiętać, że musi to być wyłącznik monostabilny (dzwonkowy).

- Lampa informująca o promieniowaniu zasilana i włączana jest z aparatu – zwykle nie jest wymagana przez sanepid.
- Wyłączniki bezpieczeństwa (awaryjnego odcięcia zasilania) należy zamontować obok przycisku ekspozycji.

## Wymogi dla komputerów

Poniżej przedstawiono zalecane wymagania dla obsługi programu i urządzeń. Proszę pamiętać, że zakup komputera o wyższych parametrach przyczyni się do szybszej pracy programów, co znacznie poprawi komfort Państwa pracy.

Komputer odpowiedzialny za akwizycję		
Element	Zalecane wymagania dla PC przeznaczonego do zbierania i przetwarzania danych z urządzenia	Komentarz
CPU	Intel Core Duo; 2,4 GHz lub szybszy	Tylko procesory INTEL. Zalecane procesory I3, I5, I7.
RAM	8 GB lub więcej	RAM ma znaczący wpływ na osiągi systemu.
Twardy dysk	10 GB dla zainstalowania i działania programu	Jeżeli komputer ten pełni rolę serwera (jest na nim przechowywana baza danych) należy przewidzieć dysk o pojemności co najmniej 500 GB
Karta graficzna	Karta graficzna z chipsetem Nvidia <ul style="list-style-type: none"> <li>• Minimum 2GB pamięci własnej</li> <li>• Zalecamy jako minimum kartę graficzną Nvidia Geforce GTX 750 lub inną o porównywalnej wydajności</li> </ul>	<p><b>UWAGA!</b></p> Akwizycja 3D nie będzie działać z kartami graficznymi ATI.           Ilość pamięci RAM karty graficznej ma znaczący wpływ na osiągi systemu.           W przypadku aparatów bez przystawki 3D można zastosować kartę graficzną jak w komputerze do przeglądania badań.

<b>Monitor</b>	<ul style="list-style-type: none"> <li>• Co najmniej 1 monitor</li> <li>• Przekątna ekranu co najmniej 45cm (18")</li> <li>• Minimalna rozdzielczość 1024 x 768</li> </ul>	<p>Ze względu na kolorystykę badań zalecana jest czarna obudowa.</p> <p>Zgodnie z Rozporządzeniem Ministra Zdrowia z 18.02.2011 monitory powinny oprócz tego posiadać parametry:</p> <ul style="list-style-type: none"> <li>• Rozdzielczość: min. 0,7 Mpix</li> <li>• Przekątna: min. 45 cm</li> <li>• Luminancja: min. 200 cd/m<sup>2</sup></li> <li>• Kontrast: min. 250:1</li> <li>• Częst. odchyl.: min 70Hz (CRT) Złącze DVI (LCD)</li> </ul>
<b>System operacyjny</b>	<ul style="list-style-type: none"> <li>• Windows 7 64 bit</li> <li>• Windows 8 64 bit</li> <li>• Windows 8.1 64 bit</li> <li>• Windows 10 64 bit</li> </ul>	<b>UWAGA!</b> Urządzenie nie pracuje pod kontrolą Windows XP, Vista oraz systemami 32 bitowymi.
<b>Karta sieciowa</b>	<ul style="list-style-type: none"> <li>• 1x Interfejs Ethernet (1000 Mbits) – do obsługi aparatu</li> <li>• 1x Interfejs Ethernet – do sieci lokalnej/internetu</li> </ul>	<b>UWAGA!</b> W przypadku instalacji dodatkowych urządzeń może być wymagana większa liczba kart sieciowych.
<b>DVD napęd</b>	DVD RW	Napęd DVD jest wymagany do instalacji oprogramowania i nagrywania badań na płytę.
<b>Oprogramowanie antywirusowe</b>	Oprogramowanie antywirusowe lub firewall może zakłócać pracę urządzenia dlatego nie powinno być zainstalowane lub należy je odpowiednio skonfigurować.	<b>UWAGA!</b> Ewentualna konfiguracja tych programów jest w zakresie Państwa informatyka.

## Komputer do przeglądania badań

Element	Zalecane wymagania dla PC przeznaczonego do zbierania i przetwarzania danych z urządzenia	Komentarz
<b>CPU</b>	Intel Core Duo; 2,0 GHz lub szybszy	Tylko procesory INTEL. Zalecane procesory I3, I5, I7.
<b>RAM</b>	4 GB lub więcej	RAM ma znaczący wpływ na osiągi systemu.
<b>Miejsce na dysku</b>	2 GB dla zainstalowania i działania programu	
<b>Karta graficzna</b>	Dedykowana(Nvidia/Ati) karta graficzna zgodna z Open GL 1.2 z min 512 MB pamięci własnej.	<b>UWAGA!</b> Ilość pamięci RAM karty graficznej ma znaczący wpływ na osiągi systemu. Zalecamy karty Nvidia.



<b>Monitor</b>	<ul style="list-style-type: none"> <li>• Co najmniej 1 monitor</li> <li>• Przekątna ekranu co najmniej 45cm (18")</li> <li>• Minimalna rozdzielczość 1024 x 768</li> </ul>	<p>Ze względu na kolorystykę badań zalecana jest czarna obudowa. Zgodnie z Rozporządzeniem Ministra Zdrowia z 18.02.2011 monitory powinny oprócz tego posiadać parametry:</p> <ul style="list-style-type: none"> <li>• Rozdzielczość: min. 0,7 Mpix</li> <li>• Przekątna: min. 45 cm</li> <li>• Luminancja: min. 200 cd/m<sup>2</sup></li> <li>• Kontrast: min. 250:1</li> <li>• Częst. odchyl.: min 70Hz (CRT) Złącze DVI (LCD)</li> </ul>
<b>System operacyjny</b>	<ul style="list-style-type: none"> <li>• Windows 7 64 bit</li> <li>• Windows 8 64 bit</li> <li>• Windows 8.1 64 bit</li> <li>• Windows 10 64 bit</li> </ul>	<p><b><u>UWAGA!</u></b></p>
<b>Karta sieciowa</b>	<ul style="list-style-type: none"> <li>• 1x Interfejs Ethernet – do sieci lokalnej/Internetu</li> </ul>	<p><b><u>UWAGA!</u></b> W przypadku instalacji dodatkowych urządzeń może być wymagana większa liczba kart sieciowych.</p>
<b>DVD napęd</b>	<p>DVD RW</p>	<p>Napęd DVD jest wymagany do instalacji oprogramowania i nagrywania badań na płytę.</p>
<b>Oprogramowanie antywirusowe</b>	<p>Oprogramowanie antywirusowe lub firewall może zakłócać pracę urządzenia dlatego nie powinno być zainstalowane lub należy je odpowiednio skonfigurować.</p>	<p><b><u>UWAGA!</u></b> Ewentualna konfiguracja tych programów jest w zakresie Państwa informatyka.</p>

## Sieć komputerowa

Aby możliwe było przeglądanie zdjęć na wszystkich komputerach w klinice należy połączyć komputery w sieci. Ze względu na wielkość plików, w których zapisane są badania zalecana jest sieć Gigabit Ethernet (1Gb/s).

Nie zaleca się stosowania sieci bezprzewodowych Wi-Fi jak również najstarsze sieci Ethernet 10Mb/s – w przypadku tego typu sieci mogą występować duże opóźnienia w otwieraniu zdjęć i wyświetlaniu listy pacjentów.

## Dokumentacja zdjęciowa

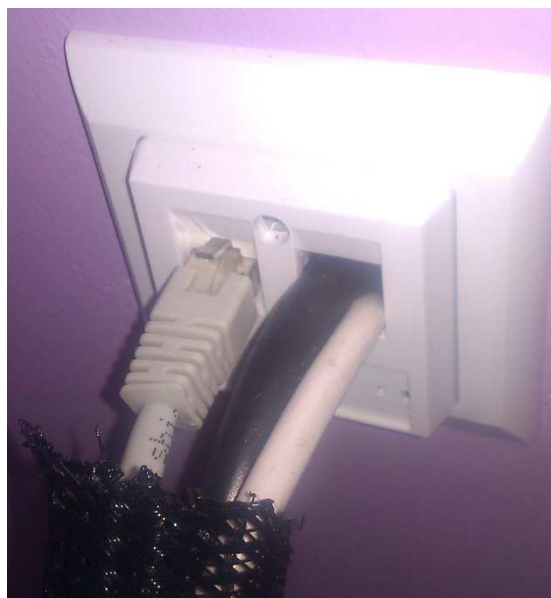
Poniżej zamieszczono kilka przykładowych zdjęć urządzenia.



Rysunek 6 Urządzenie zamontowane na płycie montażowej



Rysunek 7 Widok otworów montażowych



Rysunek 8 Podłączenie przewodów do gniazda RJ45



Rysunek 9 Standardowy przycisk ekspozycji



Rysunek 10 Przykładowe rozwiązanie panelu operatora z podglądem na pacjenta



Rysunek 11 Aparat zamontowany do podłogi



Rysunek 12 Aparat z przystawką cefalometryczną