

CS 9300 /CS 9300 C (Select)

Przygotowanie pomieszczenia do montażu.

Szanowni Państwo,

Niniejszy dokument przygotowaliśmy specjalnie po to, aby w maksymalnym stopniu pomóc Państwu w przygotowaniu się do instalacji aparatu CS 9300. W dalszej części niniejszego opracowania prześlemy informacje, które pozwolą na przemyślane zaplanowanie miejsca instalacji urządzenia oraz umożliwi waszemu elektrykowi sprawdzenie i przygotowanie instalacji zasilającej. Z naszego doświadczenia wynika, że staranne zaplanowanie lokalizacji aparatu i przygotowanie instalacji elektrycznej umożliwiają znaczne skrócenie czasu montażu, podniesienie estetyki wykonanych prac (np. ułożenie przewodów pod tynkiem) oraz uniknięcie wszelkiego rodzaju nieoczekiwanych sytuacji podczas instalacji urządzenia. W razie jakichkolwiek pytań lub wątpliwości pozostajemy, jak zwykle, do Państwa dyspozycji.

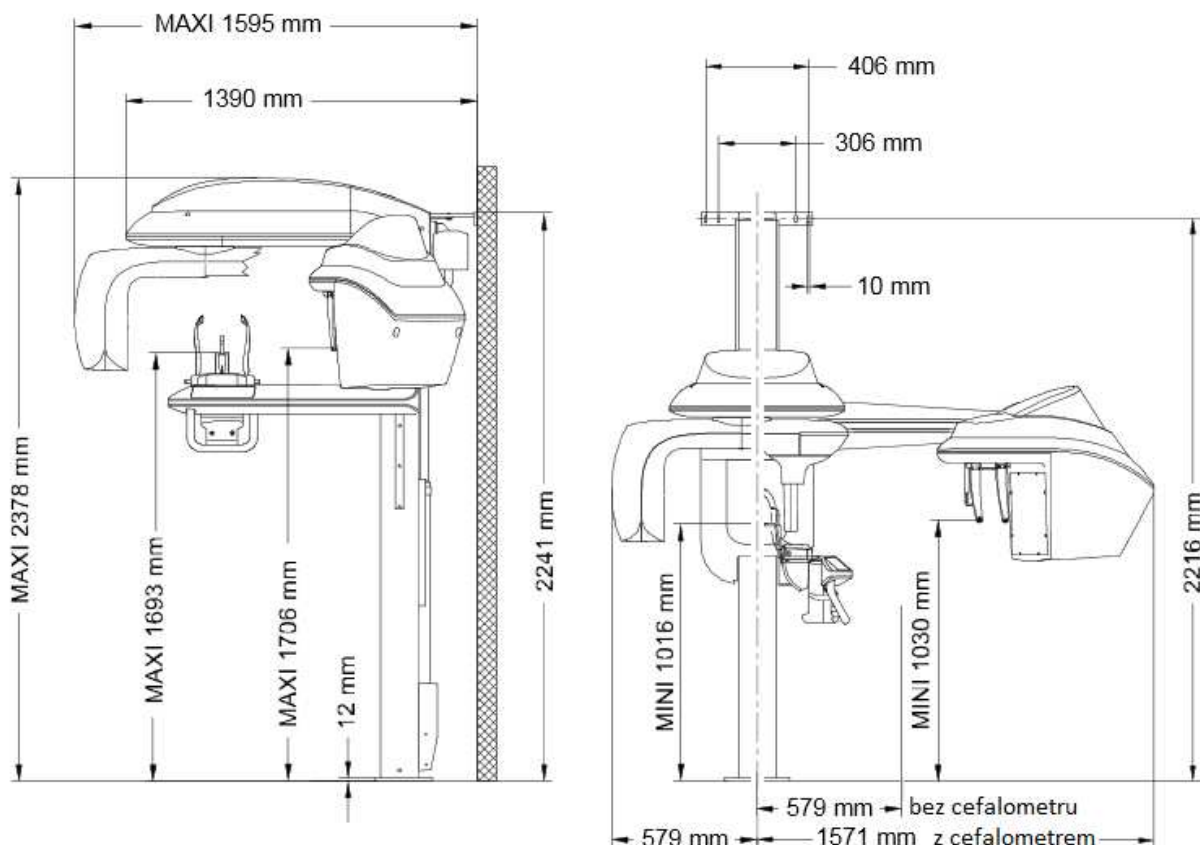
Wymiary i lokalizacja urządzenia

Aparat CS 9300 występuje w trzech wersjach. Z punktu widzenia rozmiarów najbardziej istotne jest to czy aparat wyposażony jest w przystawkę cefalometryczną, która jest dodatkowym ramieniem po prawej stronie aparatu.

Podane na poniższym rysunku wymiary uwzględniają fizyczne gabaryty urządzenia. Przy wyborze lokalizacji urządzenia należy uwzględnić dodatkową przestrzeń dla operatora co najmniej 60cm prawej stronie urządzenia (stojąc przodem do ściany, do której przykręcone jest urządzenie).

Pomieszczenie, w którym będzie zainstalowane urządzenie musi odpowiadać polskim normom i przepisom dotyczącym pomieszczeń dla urządzeń radiologicznych.

W szczególności pomieszczenie musi mieć co najmniej 2,5m wysokości oraz 8m² powierzchni na pierwsze urządzenie rentgenowskie i 4m² na każde następne. Ponadto operator musi widzieć pacjenta podczas wykonywania ekspozycji. Obecnie najczęściej do tego celu wykorzystywane jest lustro lub kamera z monitorem. W celu uzyskania szczegółowych informacji prosimy o kontakt z Państwem regionalną stacją Sanepid.



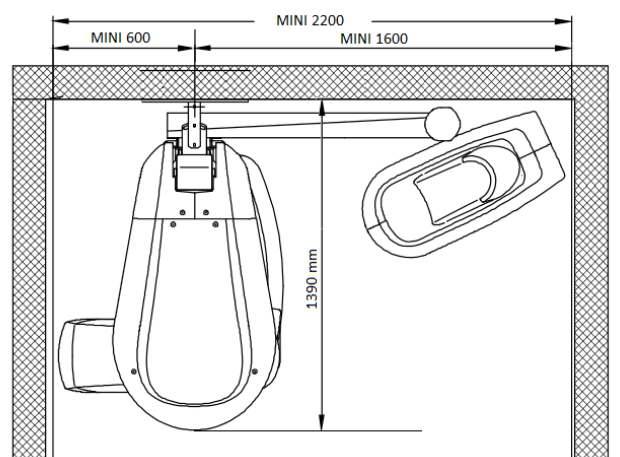
Rysunek 1 Wymiary urządzenia

Urządzenie montowane jest do ściany (cztery otwory na wysokości ok. 221cm) i do podłogi (dwie lub trzy śruby w odległości 18 cm od ściany). Ściana do której montowane jest

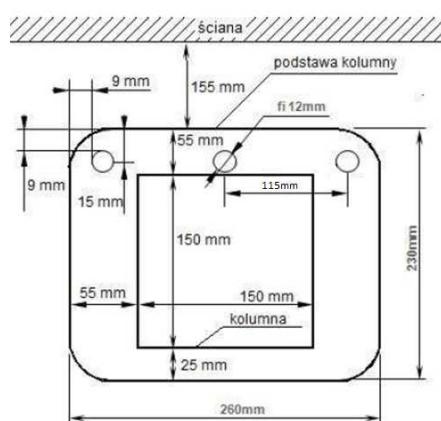
urządzenie musi być murowana lub z żelbetu (co najmniej cegła pełna 12cm). Nie ma możliwości bezpośredniego montażu aparatu do ściany z płyty kartonowo-gipsowej – w takim przypadku konieczna jest dodatkowa konstrukcja wsporcza. **Jeśli w podłodze w miejscu instalacji znajdują się rury, ogrzewanie podłogowe lub przewody konieczne jest zastosowanie dodatkowej płyty montażowej**, która umożliwi montaż aparatu bez konieczności wiercenia w podłodze. Płyta montażowa jest dodatkowo płatna i nie wchodzi w skład aparatu, dlatego prosimy o wcześniejsze poinformowanie o konieczności dostarczenia jej na montaż urządzenia.

Prosimy także, aby upewnić się czy w planowanym miejscu montażu w ścianie nie znajdują się żadne przewody, rury lub inne elementy.

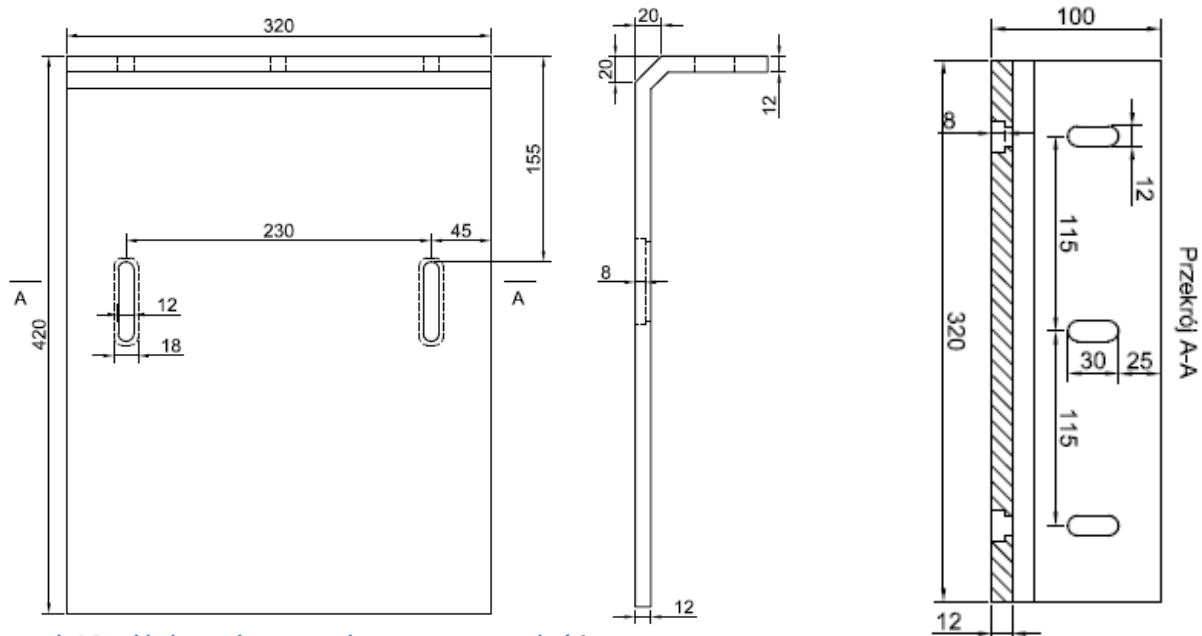
Należy zwrócić uwagę, że za kolumną urządzenia znajdują się ruchome części, które zmniejszają prześwit pomiędzy kolumną a ścianą, dlatego za urządzeniem nie mogą znajdować się żadne elementy odstające od ściany jak np. skrzynki przyłączeniowe.



Rysunek 2 Widok z góry - minimalne odległości



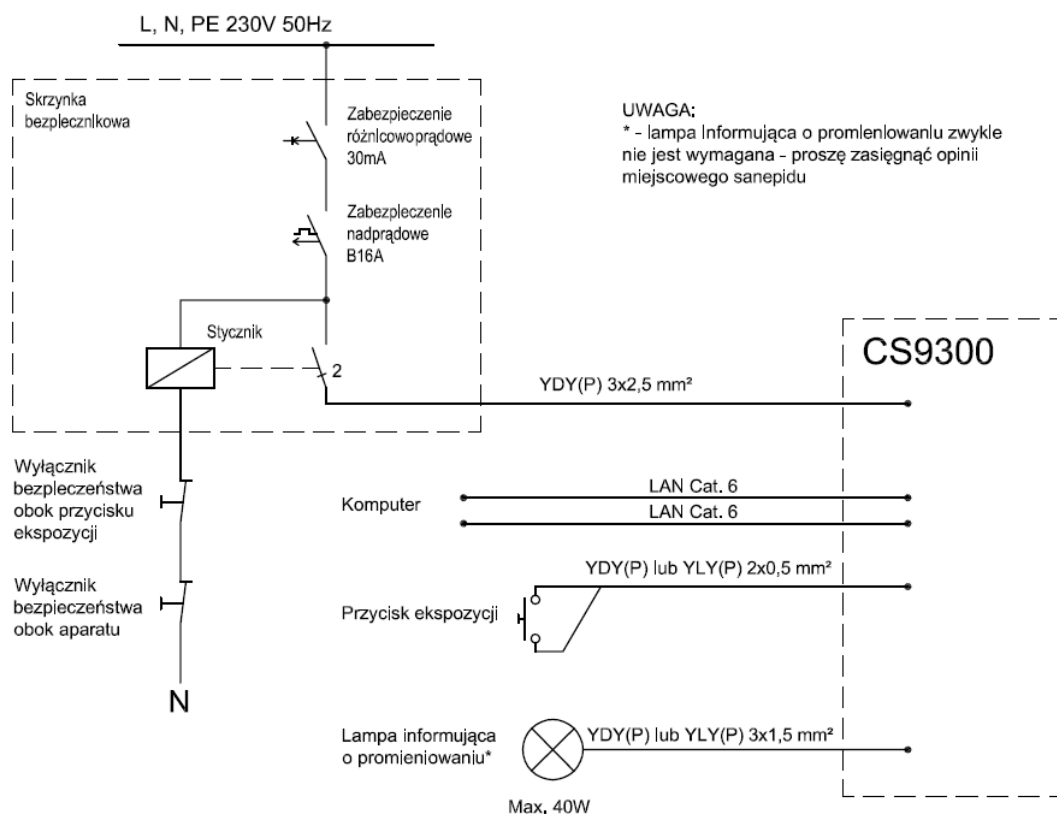
Rysunek 3 Stopa montażowa - rozmieszczenie otworów w podłodze



Rysunek 4 Przykładowa płyta montażowa montowana do ściany

Instalacja elektryczna

Okablowanie dla urządzenia 9300 powinno zostać wykonane zgodnie z załączonym schematem. Urządzenie powinno pracować na wydzielonym obwodzie elektrycznym pod rygorem utraty gwarancji.



Rysunek 5 Schemat instalacji elektrycznej

Zabezpieczenie urządzenia oraz stycznik może być zlokalizowane w głównej rozdzielni, jak również w dodatkowej skrzynce bezpiecznikowej. Dopuszczasię zastosowanie wyłącznika różnicowo-prądowego z członem nadprądowym B16A i pominięcie wyłącznika nadprądowego.

- Przewody od strony urządzenia zalecamy wypuścić ze ściany i zamontować głęboką puszkę instalacyjną, oraz dostarczyć podwójne gniazdo sieci komputerowej RJ-45. Puskę zlokalizować w miejscu instalacji kolumny na wysokości około 15cm (nad cokółem). Umieszczenie puszkę za kolumną pozwoli maksymalnie ukryć przewody. Dopuszcza się wypuszczenie przewodów ze ściany i pozostawienie co najmniej 40cm zapasu.
- Przewód RJ-45 do komputera najlepiej z obu stron zakończyć gniazdami sieciowymi. Proszę pamiętać, że przewód musi biec bezpośrednio od urządzenia do komputera bez żadnych urządzeń aktywnychw torze kablowym (switche, routery itp.) – tak jak połączenie komputer-komputer.
- Przewód od ekspozycji (2x0,5mm²) należy wyprowadzić w miejscu, w którym ma się znajdować operator w trakcie emisji promieniowania na wysokości jak pozostałe wyłączniki instalacyjne (lub w skrzynce operatora, jeśli jest stosowana). Możliwe jest także zastosowanie własnego przycisku, który będzie lepiej odpowiadał estetyce Państwa gabinetu. Należy wtedy pamiętać, że musi to być wyłącznik monostabilny (dzwonekowy).

- Lampa informująca o promieniowaniu zasilana i włączana jest z aparatu – zwykle nie jest wymagana przez sanepid.
- Wyłączniki bezpieczeństwa (awaryjnego odcięcia zasilania) należy zamontować obok przycisku ekspozycji. Drugi wyłącznik bezpieczeństwa należy umieścić na ścianie w okolicy aparatu. Proponowana pozycja to ok. 40cm od osi kolumny. W przypadku aparatów z przystawką cefalometryczną nie zaleca się montować wyłącznika po prawej stronie urządzenia, ze względu na możliwą kolizję z ramieniem cefalometru.

Wymogi dla komputerów

Poniżej przedstawiono zalecane wymagania dla obsługi programu i urządzeń. Proszę pamiętać, że zakup komputera o wyższych parametrach przyczyni się do szybszej pracy programów, co znacznie poprawi komfort Państwa pracy.

Komputer odpowiedzialny za akwizycję		
Element	Zalecane wymagania dla PC przeznaczonego do zbierania i przetwarzania danych z urządzenia	Komentarz
CPU	Intel Core Duo; 2,0 GHz lub szybszy	Tylko procesory INTEL. Zalecane procesory I3, I5, I7.
RAM	4GB lub więcej	RAM ma znaczący wpływ na osiągi systemu.
Twardy dysk	10 GB dla zainstalowania i działania programu	Jeżeli komputer ten pełni rolę serwera (jest na nim przechowywana baza danych) należy przewidzieć dysk o pojemności co najmniej 500 GB
Karta graficzna	Karta graficzna Nvidaia z technologią CUDA. <ul style="list-style-type: none"> • Co najmniej Nvidia Geforce GTX550/650 1GB Starsze karty: <ul style="list-style-type: none"> • Nvidia Geforce 8800 GTX 768 MB • Nvidia Geforce 8800 GTS 512 MB 	UWAGA! Akwizycja 3D nie będzie działać z kartami graficznymi ATI. Ilość pamięci RAM karty graficznej ma znaczący wpływ na osiągi systemu.

Monitor	<ul style="list-style-type: none"> • Co najmniej 1 monitor • Przekątna ekranu co najmniej 45cm (18") • Minimalna rozdzielczość 1024 x 768 	<p>Ze względu na kolorystykę badań zalecana jest czarna obudowa. Zgodnie z Rozporządzeniem Ministra Zdrowia z 18.02.2011 monitory powinny oprócz tego posiadać parametry:</p> <ul style="list-style-type: none"> • Rozdzielczość: min. 0,7 Mpix • Przekątna: min. 45 cm • Luminancja: min. 200 cd/m² • Kontrast: min. 250:1 • Częst. odchyl.: min 70Hz (CRT) Złącze DVI (LCD)
System operacyjny	<ul style="list-style-type: none"> • Windows XP 32 bit (z SP3) • Windows Vista 32 bit • Windows 7 32/64 bit – 9300 Select 	<p>UWAGA! Aparat 9300 Select pracuje tylko pod Windows 7 64bit. Urządzenie nie pracuje pod kontrolą Windows XP64bit i Vista 64bit, Windows 8.</p>
Karta sieciowa	<ul style="list-style-type: none"> • 1 x Interfejs Ethernet (100 Mbits) – do obsługi aparatu • 1x Interfejs Ethernet – do sieci lokalnej/Internetu • Dostępne złącze PCI Express (dla 9300 Select) lub PCI (dla 9300) do podłączenia dedykowanej karty sieciowej Intel Pro 1000 CT/GT 	<p>UWAGA! W przypadku instalacji dodatkowych urządzeń może być wymagana większa liczba kart sieciowych.</p>
DVD napęd	DVD RW	Napęd DVD jest wymagany do instalacji oprogramowania i nagrywania badań na płytę.
Oprogramowanie antywirusowe	Oprogramowanie antywirusowe lub firewall może zakłócać pracę urządzenia dlatego nie powinno być zainstalowane lub należy je odpowiednio skonfigurować.	UWAGA! Ewentualna konfiguracja tych programów jest w zakresie Państwa informatyka.

Komputer do przeglądania badań		
Element	Zalecane wymagania dla PC przeznaczonego do zbierania i przetwarzania danych z urządzenia	Komentarz
CPU	Intel Core Duo; 2,0 GHz lub szybszy	Tylko procesory INTEL. Zalecane procesory I3, I5, I7.
RAM	4GB lub więcej	RAM ma znaczący wpływ na osiągi systemu.
Miejsce na dysku	2 GB dla zainstalowania i działania programu	

Karta graficzna	Nvidia serii 440/540/640 1GB lub wyższa. Możliwe jest wykorzystywanie kart graficznych ATI o porównywalnej wydajności.	<u>UWAGA!</u> Ilość pamięci RAM karty graficznej ma znaczący wpływ na osiągi systemu. Zalecamy karty Nvidia.
Monitor	<ul style="list-style-type: none"> • Co najmniej 1 monitor • Przekątna ekranu co najmniej 45cm (18") • Minimalna rozdzielczość 1024 x 768 	Ze względu na kolorystykę badań zalecana jest czarna obudowa. Zgodnie z Rozporządzeniem Ministra Zdrowia z 18.02.2011 monitory powinny oprócz tego posiadać parametry: <ul style="list-style-type: none"> • Rozdzielczość: min. 0,7 Mpix • Przekątna: min. 45 cm • Luminancja: min. 200 cd/m2 • Kontrast: min. 250:1 • Częst. odchyl.: min 70Hz (CRT) Złącze DVI (LCD)
System operacyjny	<ul style="list-style-type: none"> • Windows 2000 SP4 • Windows XP 32 bit (z SP3) • Windows Vista 32 bit • Windows 7 32/64 bit • Windows 8 	<u>UWAGA!</u>
Karta sieciowa	<ul style="list-style-type: none"> • 1x Interfejs Ethernet – do sieci lokalnej/Internetu 	<u>UWAGA!</u> W przypadku instalacji dodatkowych urządzeń może być wymagana większa liczba kart sieciowych.
DVD napęd	DVD RW	Napęd DVD jest wymagany do instalacji oprogramowania i nagrywania badań na płytę.
Oprogramowanie antywirusowe	Oprogramowanie antywirusowe lub firewall może zakłócać pracę urządzenia dlatego nie powinno być zainstalowane lub należy je odpowiednio skonfigurować.	<u>UWAGA!</u> Ewentualna konfiguracja tych programów jest w zakresie Państwa informatyka.

Sieć komputerowa

Aby możliwe było przeglądanie zdjęć na wszystkich komputerach w klinice należy połączyć komputery w sieci. Ze względu na wielkość plików, w których zapisane są badania zalecana jest sieć Gigabit Ethernet (1Gb/s).

Nie zaleca się stosowania sieci bezprzewodowych Wi-Fi jak również najstarsze sieci Ethernet 10Mb/s – w przypadku tego typu sieci mogą występować duże opóźnienia w otwieraniu zdjęć i wyświetlaniu listy pacjentów.

Dokumentacja zdjęciowa

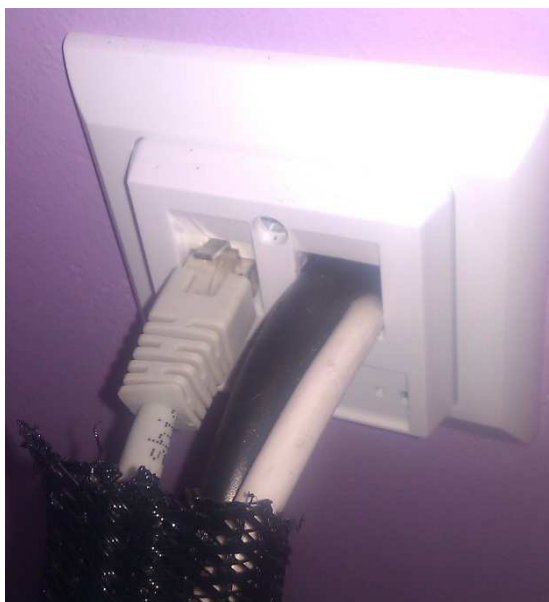
Poniżej zamieszczono kilka przykładowych zdjęć urządzenia.



Rysunek 6 Widok urządzenia



Rysunek 7 Zamontowanie aparatu na płycie montażowej



Rysunek 8 Podłączenie przewodów do gniazda RJ45



Rysunek 9 Standardowy przycisk ekspozycji



Rysunek 10 Przykładowe rozwiązanie panelu operatora z podglądem na pacjenta



Rysunek 11 Rozmieszczenie otworów montażowych na ścianie



Rysunek 12 Widok aparatu z cefalometrem